

# RAIDER GARDEN TOOLS



**RAIDER**<sup>®</sup>  
Garden Tools

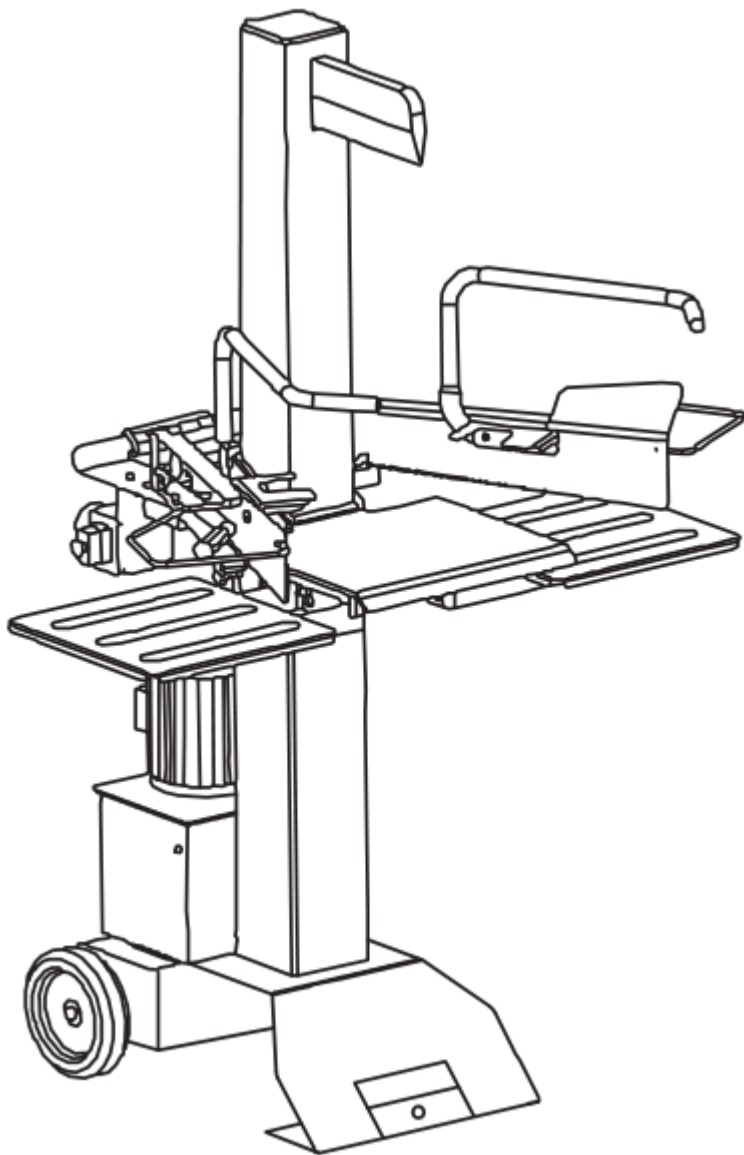
- Машина за цепене на дърва вертикална
- Vertical Log Splitter
- Dispozitiv pentru despicat busteni
- Vertikalni سراچ trupasa
- Вертикален разделувач на дъневници
- Κατακόρυφος διαχωριστής κορμών

## Contents

2	BG	схема
3	BG	оригинална инструкция за употреба
17	EN	original instructions' manual
30	RO	instrucțiuni de folosire originale
43	SR	originalno uputstvo za upotrebu
57	MK	изворно упатство за работа
71	EL	πρωτοτυπο οδηγιων χρησης

**RD-LGS05**  
**USER'S MANUAL**





**Уважаеми потребители,**

Поздравления за покупката на машина от най-бързо развиващата се марка за електрически, бензинови и пневматични машини - RAIDER. При правилно инсталиране и експлоатация, RAIDER са сигурни и надеждни машини и работата с тях ще Ви достави истинско удоволствие. За Вашето удобство е изградена и отлична сервизна мрежа с 45 сервиза в цялата страна.

Преди да използвате тази машина, моля, внимателно се запознайте с настоящата "Инструкция за употреба".

В интерес на Вашата безопасност и с цел осигуряване на правилната ѝ употреба, прочетете настоящите инструкции внимателно, включително препоръките и предупрежденията в тях. За избягване на ненужни грешки и инциденти, важно е тези инструкции да останат на разположение за бъдещи справки на всички, които ще ползват машината. Ако я продадете на нов собственик то "Инструкцията за употреба" трябва да се предаде заедно с него, за да може новия ползвател да се запознае със съответните мерки за безопасност и инструкциите за работа.





"Евромастер Импорт Експорт" ООД е упълномощен представител на производителя и собственик на търговската марка RAIDER. Адресът на управление на фирмата е гр. София 1231, бул. "Ломско шосе" 246, тел. +359 700 44 155, [www.raider.bg](http://www.raider.bg); [www.euromasterbg.com](http://www.euromasterbg.com); e-mail: [info@euromasterbg.com](mailto:info@euromasterbg.com).




От 2006 година във фирмата е въведена системата за управление на качеството ISO 9001:2008 с обхват на сертификацията: Търговия, внос, износ и сервиз на професионални и хоби електрически, пневматични и механични инструменти и обща железария. Сертификатът е издаден от Moody International Certification Ltd, England.

**Технически данни**

параметър	мерна единица	стойност
модел	-	RD-LGS05
Напрежение	V	230
номинална честота	Hz	50
мощност	W	3000
макс. сила на цепене	t	8
обороти	min <sup>-1</sup>	2800
макс. ход на цилиндъра	mm	300
диаметър	mm	70-400
дължина на дървото	mm	550
хидравлично масло капацитет	L	4
степен на защита	-	IP54
ниво на звуковото налягане L <sub>pa</sub>	dB(A)	78
ниво на звуковата мощност L <sub>wa</sub>	dB(A)	89

	Прочетете ръководството преди работа
	Използвайте предпазни обувки
	Използвайте работни ръкавици
	Носете защита за лице
	Носете предпазна каска
	Използвайте защита на слуха
	Без навлизане
	Забранено пушенето в работната зона

	Не разливайте хидравлично масло на пода
	Поддържайте работното си пространство подредено! Неподредеността може да доведе до инциденти
	Ако използвате кран, поставете повдигащото съоръжение около корпуса. Никога не повдигайте сплитера за дърва за огрев в дръжката му
	Изхвърлете отработеното масло правилно (местен пункт за събиране на отработени масла). Забранено е изхвърлянето на отработени масла в околната среда

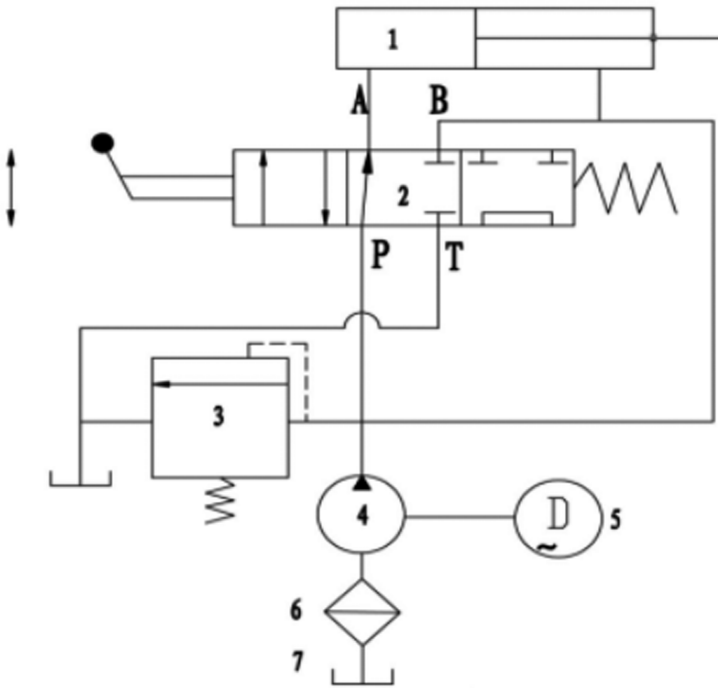
	Забранява се премахването или модифицирането на предпазителя и предпазния механизъм
	Само операторът може да стои в рамките на работния обхват на машината. Дръжте неангажираните лица, както и домашните и селскостопанските животни, извън опасната зона (минимално разстояние: 5 м)
	Опасност от рязане и смачкване. Никога не докосвайте опасни зони, когато ножът за цепене се движи

	<p>Винаги обръщайте пълно внимание на движението на ножа за цепене</p>
	<p>Преди транспортиране. Изключете главния щепсел.</p>
	<p>Преди работа отворете щепсела за пълнене две завъртания. Преди транспортиране го затворете.</p>
	<p>При транспортиране цилиндърът трябва винаги да се довежда до транспортно положение</p>

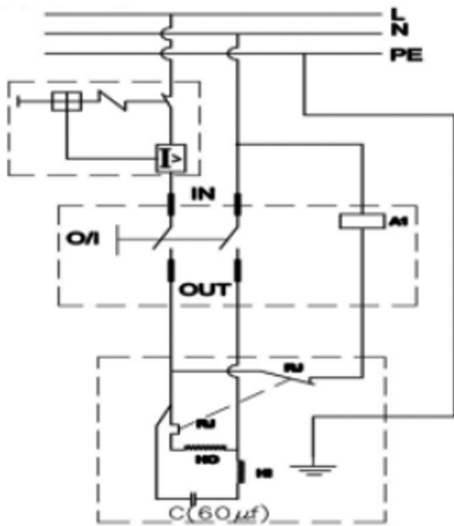
BG Снимките са с илюстративна цел. Изображеният модел може да не е напълно идентичен със закупената от вас машина.

EN The pictures are for illustration purpose. The pattern shown may not be exactly the same as the machine you purchased.

Hydraulic diagram



Wiring diagram



### Обща инструкция за безопасност

**ВНИМАНИЕ:** Когато използвате електрически инструменти, следвайте следните основни предпазни мерки за безопасност, за да намалите риска от пожар, токов удар и нараняване.

Моля, прочетете всички инструкции, преди да работите с този инструмент.

- Спазвайте всички предупреждения за безопасност и опасност, прикрепени към машината.
- Съхранявайте всички предупреждения за безопасност и опасност, прикрепени към машината, пълни и в добро четливо състояние.
- Предпазните устройства на машината не трябва да се разглобяват или да се правят неизползваеми.
- Проверете мрежовите свързващи кабели. Не използвайте дефектни свързващи кабели.
- Проверете правилната функция на управлението с две ръце, преди да използвате машината за първи път.
- Операторът трябва да е навършил 18 години. Стажантите трябва да са навършили 16 години; Те обаче могат да работят на машината само ако са под надзор.

- Носете работни ръкавици по време на работа.
- Бъдете внимателни при работа с машината: риск от нараняване на пръстите и ръцете.
- Използвайте подходящи опори, когато разцепвате тежки или обемисти трупи.
- Преобразуване, настройка, почистване, поддръжка и ремонт на неизправности могат да се извършват само когато двигателят е изключен.

Изключете машината от електрическата мрежа!

- Монтажът, ремонтът и поддръжката на електрическата система могат да се извършват само от специалисти.
- Всички защитни и предпазни устройства трябва да бъдат незабавно заменени след ремонтни и поддържащи работи.
- Изключвайте мотора при напускане на работната зона. Изключете машината от електрическата мрежа!

Допълнителни инструкции за безопасност за разделителя на трупи

- Машината за цпене на дърва трябва да се управлява само от едно лице.
- Носете предпазни средства (предпазни очила/защитна козирка, работни ръкавици, предпазни обувки), за да се предпазите от евентуални наранявания.
- Никога, не разцепвайте трупи, съдържащи пирони, тел или други предмети.
- Разцепената дървесина и дървените стърготини създават опасна работна зона. Съществува риск от спъване, подхлъзване или падане. Затова винаги поддържайте работното си място подредено.

• Никога не поставяйте ръцете си върху движещите се части на машината, когато машината е включена.

- Използвайте дърва с максимална дължина 55 см. Минималната дължина е 30 см.

### Правилна употреба

Машината е в съответствие с действащата директива на ЕО за машините.

- Машината е подходяща само за стационарна работа. Трупите трябва да се разцепват само вертикално по посока на зърното. Оптималните размери за разцепване на дървените трупи са:

Дължина на дневника 55 см ftin. 7 см, макс. 40 см

- Никога не разцепвайте дървото хоризонтално или срещу зърното.
- Трябва да се спазват инструкциите за безопасност на производителя, инструкциите за експлоатация и инструкциите за поддръжка, както и размерите, посочени в техническите данни.
- Трябва да се спазват приложимите разпоредби за предотвратяване на злополуки и други общопризнати стандарти за безопасност.

• Машината може да се използва, поддържа и ремонтира само от лица, които са запознати с нея и са информирани за опасностите, свързани с нея. Неоторизираните модификации на машината ще освободят производителя от всякаква отговорност за всякакви произтичащи от това щети.

• Машината трябва да се използва само с оригинални аксесоари и оригинални инструменти от производителя.

• Всяка друга употреба се счита за неправилна. Производителят не поема никаква отговорност за произтичащите от това щети, потребителят ще бъде държан единствено отговорен.

### Остатъчни рискове

Машината е изградена в съответствие с текущото състояние на технологиите и общоприетите стандарти за безопасност. Въпреки това, при работа с машината могат да



възникнат индивидуални остатъчни рискове.

- Риск от нараняване на пръстите и ръцете от сатъра, в случай на неправилно насочване или поддържане на дървото.
- Риск от нараняване от изхвърлянето на обработвания детайл, в случай на неподходяща опора или водач.
- Излагане на електрически ток, при използване на неподходящи електрически свързващи кабели.
- Освен това могат да останат невидими рискове, въпреки всички предприети мерки.
- Остатъчните рискове могат да бъдат сведени до минимум, ако се спазват инструкциите за безопасност, правилната употреба и инструкциите за експлоатация.

Инструкции за транспорт

Транспорт на ръка, фиг. 1

За да транспортирате машината за цепене на дърва, напълно приберете режещия елемент  
Леко наклонете машината като използвате дръжката и я придвижете с колелата

Условия на съхранение:

Спазвайте следните условия по време на съхранение:

- сухо, вътрешно местоположение
- макс. влажност 80 %
- Температурен диапазон - 20 °C до +60 °C

Работете с машината само при следната околна среда

Условия:

минимален максимален препоръчителен

Температура 5 C° 40 C° 16 C°

Влажн 95 % 70 %

Подгответе мястото, където машината трябва да бъде инсталирана.

Осигурете достатъчно пространство, за да осигурите безопасни, безпроблемни условия на труд.

Машината е предназначена за използване на равни повърхности и следователно трябва да бъде поставена на стабилна, равна и твърда повърхност.



Фиг.1



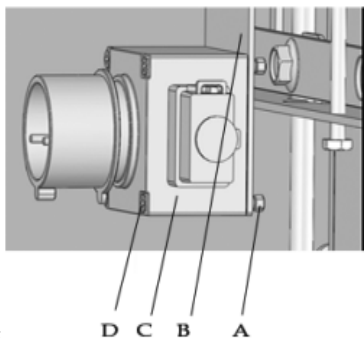
Фиг.2



Фиг.3



Фиг.4



Фиг.5

#### Сглобяване

##### Монтиране на колелата, фиг.2

Поставете оста на колелото с педал (А) през двата отвора на резервоара за масло.

Вкарайте шестоъгълния винт М6 (В) през оста на колелото и го затегнете върху обувката (С) с предпазна гайка.

След това монтирайте колело от всяка страна и закрепете и двете с щифт (D). Леко огънете щифта на котъра, за да го предпазите от падане.

##### Монтиране на контролните рамена, фиг.3

- Поставете контролното рамо (А) в превключателя (В) и го завийте на място с шестоъгълния болт (С), шайбата и предпазната гайка. Затегнете гайката, така че контролното рамо все още да може да бъде преместено.

- Сега монтирайте контролното рамо отъдно, като следвате описания по-горе метод.

- Монтирайте предпазители на обръча (D) към двете контролни рамена, като във всеки случай използвате 2 винта за кръстосана глава (E).

##### Монтиране на масата, фиг. 4

В зависимост от дължината на дървения материал, който трябва да бъде разцепен, масата (А) може да се монтира на 1 височина: 55 см. Заклучващи лостове (В) са на разположение в позиция за монтаж. Сега закрепете масата със заключващия лост от двете страни.

##### Монтиране на ляво/дясно хранилище Фиг.4

Поставете лявото хранилище (D) през двата отвора на колоната на основното тяло и го заключете с две копчета М6 (С). Със същия начин за монтиране на правилното съхранение.

##### Монтиране на превключателя, фиг.5

• Монтирайте превключвателя (C) към платката (B) и го фиксирайте с болт с кръстосана капачка 4-M4 \* 60 (D), шайбата и гайките 4-M4.

#### Функционален тест

Преди всяка употреба трябва да се извърши функционално изпитване.

Действие: Резултат:

Натиснете и двете дръжки надолу. Острието на секача слиза надолу - до около 10 см над масата.

Освободете една дръжка в даден момент. Острието на секача остава в избраната позиция. Освободете и двете дръжки едновременно. Острието на секача се връща в горната позиция.

Проверявайте нивото на маслото преди всяка употреба, вижте глава «Поддръжка»!

#### Рязане

• Поставете тропата на машината, задръжте тропата с двете контролни дръжки, натиснете и двете операционни дръжки надолу едновременно, след като острието на секача проникне в дървото, натиснете дръжките навън с едновременно налягане надолу. Това предотвратява натиска върху задържащите плочи.

- Само разцепване на трупи, които са нарязани на право.
- Разцепете дървото вертикално.
- Никога не разделяйте хоризонтално или напречно.
- Носете предпазни ръкавици при разцепване на трупите.

#### Ефективна работа

- горна позиция приблизително 5 см над дънера
- долна позиция приблизително 10 см над дънера

#### Стартиране

Уверете се, че машината е сглобена напълно и правилно. Преди всяка употреба проверявайте:

- свързващите кабели за дефекти (цепнатини, разфасовки и др.),
- машината за всякакви повреди,
- че всички винтове са стегнати,
- за евентуални течове в хидравличната система и
- нивата на маслото
- предпазител: хидравличен маркуч и мек маркуч.

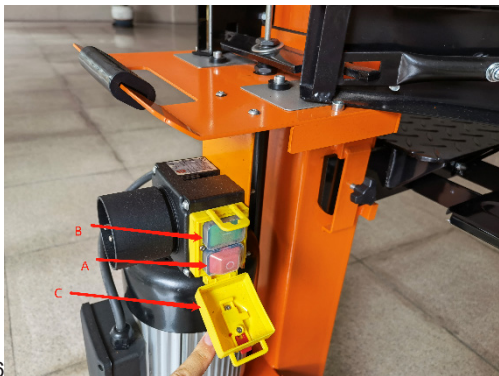
#### Обезвъздушаване, фиг. 7

Обезвъздушете хидравличната система, преди да пуснете машината в експлоатация.

• Разхлабете масломерната пръчка (E) с няколко завъртания, така че въздухът да може да излезе от резервоара за масло.

- Оставете капачката отворена по време на работа.
- Затворете капачката отново, преди да преместите сплитера, в противен случай може да изтече масло.

Ако хидравличната система не се вентилира, уловеният въздух ще повреди уплътненията на машината!



Фиг.6



фиг.7

Включване/изключване, фиг. 6/ 7

Отворете защитната капачка (C).

Натиснете зеления бутон (A), за да включите уреда.

Натиснете червения бутон (B), за да изключите уреда.

Натиснете аварийния стоп (D) в случай на извънредни ситуации.

Забележка: Преди всяка употреба проверявайте функционирането на превключвателя за изключване, като включвате и изключвате устройството.

Защита при рестартиране в случай на прекъсване на захранването (превключвател за освобождаване без напрежение)

Оборудването ще се включи автоматично в случай на прекъсване на захранването, случайно отстраняване на щепсела или ако се задейства предпазител. Натиснете зеления бутон на превключвателя, за да рестартирате машината.

#### Довършителни работи

- Поставете острието на секача в долната позиция.
- Освободете едно от контролните рамена.
- Изключете машината и изключете захранването.
- Затегнете кървящия винт.
- Следвайте общите инструкции за поддръжка.

#### Електрическо свързване

Проверявайте редовно електрическите свързващи кабели за повреди. Когато проверявате свързващите кабели, уверете се, че те не са свързани към електрическата мрежа.

Електрическите свързващи кабели трябва да отговарят на съответните VDE и DIN разпоредби. Използвайте само свързващи кабели с надпис H 07 RN.

Задължително е обозначението на типа да бъде отпечатано върху свързващия кабел.

Използвайте преносим предпазен превключвател (PRCD), ако в захранващата мрежа не е осигурено защитно устройство с остатъчен ток (RCD) с номинален остатъчен ток максимум 0,03 A.

Дефектни електрически свързващи кабели

Свързващите кабели често страдат от повреда на изолацията.

Причините са:

- Маркировки за натиск, когато свързващите кабели се прокарват през прозорци или пролуки на вратите.

- Пречупвания, поради неправилно монтиране или извеждане на свързващите кабели.

- Разкъсвания, от пресичане на свързващите кабели.

- Повреда на изолацията, от издърпване на кабелите от контакта на стената.

- Пукнатини, дължащи се на стареенето на изолацията.

Такива дефектни електрически свързващи кабели не трябва да се използват и са опасни за живота поради повредената изолация!

фазов двигател 230 V / 50 Hz

Мрежово напрежение 230 V / 50 Hz

Мрежовото свързване и удължителните кабели трябва да бъдат 3-проводни = P + N + SL. (L / N / PE).

Удължителните кабели трябва да имат минимално напречно сечение от 1,5 mm<sup>2</sup> и не трябва да надвишават дължина от 20 m за ток максимум 16 A.

Поддръжка и ремонт

Извършвайте само работа по преобразуване, настройка и почистване, когато машината е изключена.

Изключете уреда.

Ремонтните работи и поддръжката на електрическата система могат да се извършват само от квалифицирани електротехници.

Всички защитни и предпазни устройства трябва да бъдат незабавно заменени след ремонтни и поддържащи работи.

Препоръчваме:

- Почиствайте старателно машината след всяка употреба!

- Острие на секача

Острието на секача е износваща се част, която трябва да бъде заменена с ново острие, както се изисква.

- Предпазител за две ръце

Комбинираното устройство за затягане и управление трябва да работи гладко. Смажете от време на време с няколко капки масло.

- Движещи се части

- Поддържайте водачите на острието на секача чисти. (Мръсотия, дървени стърготини, кори и др.)

- Смажете плъзгащите релси с маслен спрей или смазочна грес

- Проверка на нивото на хидравличното масло.

Проверете хидравличните фитинги и връзки за течове и износване. Ако е необходимо, затегнете болтовите връзки.



Фиг.8

### Проверка на нивото на маслото

Хидравличната система е затворена система с резервоар за масло, маслена помпа и регулиращ клапан. Проверявайте редовно нивото на маслото, преди всяка употреба. Твърде ниското ниво на маслото може да повреди маслената помпа. Нивото на маслото трябва да е в рамките на маркировките върху масломерната пръчка.

Секача трябва да се прибере преди проверка на маслото; Машината трябва да е на равна повърхност.

Кога трябва да сменя маслото?

Първата смяна на маслото трябва да се извърши след 50 часа употреба, а след това след всеки 500 часа употреба.

Смяна на маслото, фиг. 9.1/9.2

- Преместване на колоната на секача напълно.
- Поставете контейнер с вместимост най-малко 6 л под машината.
- Разхлабете вентилационната капачка А.
- Отворете дренажната запушалка В, разположена под резервоара за масло, за да позволите на маслото да изтече.

- Затворете отново дренажната тапа В.

- Изсипете 4 л ново хидравлично масло с помощта на фуния.

- Сменете вентилационната капачка.

Изхвърлете отработеното масло правилно в местен пункт за изхвърляне на масло .

Отработеното масло не трябва да се излива в земята или да се смесва с други отпадъци.

Aral Vitam gf 22

BP Energol HLP-HM 22

Mobil DTE 11

Shell Tellus 22

или еквивалент

Не използвайте други видове масла!

Използването на всеки друг вид масло ще повлияе неблагоприятно на работата на хидравличния цилиндър.

Острие за цепене

Острието за цепене трябва да бъде леко смазано преди пускане в експлоатация.

Тази процедура трябва да се повтаря след всеки 5 часа употреба. Леко нанесете мазнина или спрей масло.

Острието не трябва да изсъхва.

Хидравлична система

Хидравличната система е затворена система с резервоар за масло, маслена помпа и

регулиращ клапан.

Не променяйте и не подправяйте фабрично инсталираната система.

Проверявайте редовно нивото на маслото.

Твърде ниското ниво на маслото ще повреди маслената помпа

Проверявайте редовно хидравличните и винтовите връзки за течове – затегнете ги, ако е необходимо.

Почистете работната зона и поддържайте подходящите инструменти в добро състояние, преди да започнете каквато и да е работа по поддръжка и инспекция.

Посочените тук интервали от време се отнасят за нормална употреба; Следователно, ако машината е изложена на тежки товари, намалете тези времена съответно.

Почиствайте само корпусите на машината, капаците и лостовете за управление с мека, суха кърпа или леко я навлажнете леко

С неутрален препарат; Не използвайте разтворители, като алкохол или бензин, защото те могат да повредят повърхностите.

Съхранявайте маслата и смазочните материали на място, недостъпно за неоторизиран персонал; прочетете внимателно инструкциите на контейнерите и ги следвайте безотказно; Избягвайте директен контакт с кожата и изплакнете добре след употреба.

#### Стандарти за предотвратяване на злополуки

Машината трябва да се управлява само от квалифициран персонал, който е запознат със съдържанието на това ръководство.

Моля, проверете дали устройствата за безопасност са цели и работят правилно, преди да използвате машината.

Също така трябва да се запознаете с механизмите за управление на машината, като прочетете внимателно инструкциите за експлоатация, преди да използвате машината. Заявената производителност на машината не трябва да се превишава. Машината никога не трябва да се използва за цели, различни от тази, за която е предназначена. В съответствие с регулаторните закони на страната, в която се използва машината, персоналът също трябва да носи работно облекло, както е предписано в тази страна; т.е. не носете широки, течачи дрехи, колани, пръстени и колиета; За предпочитане е дългата коса да бъде вързана назад.

Работната зона трябва винаги да се поддържа възможно най-чиста и чиста, а инструментите, аксесоарите и винтовите ключове трябва винаги да са лесно достъпни.

По време на почистването и поддръжката машината никога не трябва да бъде свързана към електрическата мрежа.

Никога не работете с машината без предпазни устройства или с изключени механизми за безопасност.

Никога не премахвайте или променяйте устройствата за безопасност.

Не извършвайте никаква работа по поддръжка или настройка, преди внимателно да прочетете това ръководство.

Периодичният план за поддръжка, посочен в това ръководство, трябва да се спазва, както от съображения за безопасност, така и за ефективната работа на машината.

Винаги пазете етикетите за безопасност чисти и четливи и им обръщайте внимание, без да предотвратявате инциденти; ако етикетите за безопасност са повредени или изгубени, или са сред частите, които са били заменени, те трябва да бъдат заменени с нови, оригинални етикети и да бъдат прикрепени на определеното място; Можете да получите нови етикети от производителя.

В случай на пожар използвайте само прахови пожарогасители.

Не гасете пожари в машината с вода; В противен случай съществува риск от късо съединение.

Ако пожарът не може да бъде потушен веднага, обърнете внимание на изтичащите течности.

В случай на по-дълъг пожар, резервоарът за масло или линиите, които са под налягане,

могат да експлодират: затова се уверете, че не влизате в контакт с изтичащи течности.

#### Демонтаж и изхвърляне

Машината не съдържа никакви вредни или замърсяващи вещества, тъй като е изработена от напълно рециклируеми материали или от материали, които могат да се изхвърлят по нормалния начин.

За изхвърляне се свържете със специализирани фирми или квалифициран персонал, които са добре запознати с потенциалните опасности и които са прочели и следват стриктно настоящите инструкции за експлоатация.

Когато машината вече не се използва, процедурайте по следния начин, като обърнете внимание на всички стандарти за предотвратяване на аварии:

- изключете захранването с енергия (електрическо или РТО),
- да свали всички захранващи кабели и да ги откара до специализиран събирателен пункт, съгласно приложимите разпоредби в съответната държава.
- Изпразнете резервоара за масло; Занесете маслото в запечатани контейнери в събирателен пункт, в съответствие с приложимите разпоредби в съответната държава.
- Занесете всички останали части на машината в пункт за събиране на скрап, в съответствие с приложимите разпоредби в съответната държава.

Уверете се, че всяка машинна част е изхвърлена в съответствие с приложимите разпоредби в съответната държава.

#### **ОПАЗВАНЕ НА ОКОЛНАТА СРЕДА.**

Не изхвърляйте електроинструментите в битовите отпадъци! Съгласно Европейската насока 2012/19/ЕС за отпадъци от електрическо и електронно оборудване и нейното прилагане в националното право, електрическите инструменти, които вече не са използвани, трябва да се събират отделно и да се изхвърлят по екологосъобразен начин.

Никога не изхвърляйте остатъчните течности в битовите отпадъци. Тя трябва да се събира отделно и да се изхвърля по екологосъобразен начин.





## Original Instructions' Manual

**Dear Customer,**

Congratulations on the purchase of appliance from the fastest growing brand of electric and pneumatic tools - RAIDER. When properly installed and operating, RAIDER are safe and reliable machines and work with them will deliver a real pleasure. For your convenience has been built and excellent service network of 45 service stations across the country.

Before using this machine, please carefully acquainted with these "instructions for use.

In the interest of your safety and to ensure proper use and read these instructions carefully, including the recommendations and warnings in them. To avoid unnecessary errors and accidents, it is important that these instructions will remain available for future reference to all who will use the appliance. If you sell it to a new owner "Instructions for Use" must be submitted along with it to enable new users to become familiar with relevant safety and operating instructions.





RAIDER exclusive representative of a company EUROMASTER Import Export Ltd., Sofia 1231, "Lomsko shosse 246, tel 02 934 33 33, 934 10 10, www.raider.bg; www.euromasterbg.com; e-mail: info@euromasterbg.com.




Since 2006 the company introduced the system of quality management ISO 9001:2008 with scope of certification: Trade, import, export and servicing of hobby and professional electrical, mechanical and pneumatic tools and general hardware. The certificate was issued by Moody International Certification Ltd, England.


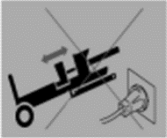


### Technical data

parameter	unit	value
model	-	RD-LGS05
mains voltage	V	230
frequency	Hz	50
power	W	3000
max. splitting force	t	8
no-load speed	min <sup>-1</sup>	2800
max. ram travel	mm	300
diameter	mm	70-400
length	mm	550
hydraulic oil capacity	L	4
protection	-	IP54
sound level pressure Lpa	dB(A)	78
sound power level Lwa	dB(A)	89

	Read manual before operation
	Use safety footwear
	Use work gloves
	Wear face protection
	Wear a safety helmet
	Use hearing protection
	No trespassing
	No smoking in the working area

	Do not spill hydraulic oil on the floor
	Keep your work space tidy! Untidiness can lead to accidents
	If you use a crane, put the lifting gear around the casing. Never lift the firewood splitter at its handle
	Dispose of waste oil properly (local waste oil collection point). It is prohibited to dump waste oil into the environment

	It is prohibited to remove or modify guard and safety mechanism
	Only the operator may stand within the operating range of the machine. Keep non-involved persons, as well as domestic and farm animals, out of the hazard area (minimum distance: 5m)
	Cutting and crushing hazard. Never touch dangerous areas when the splitting knife is moving

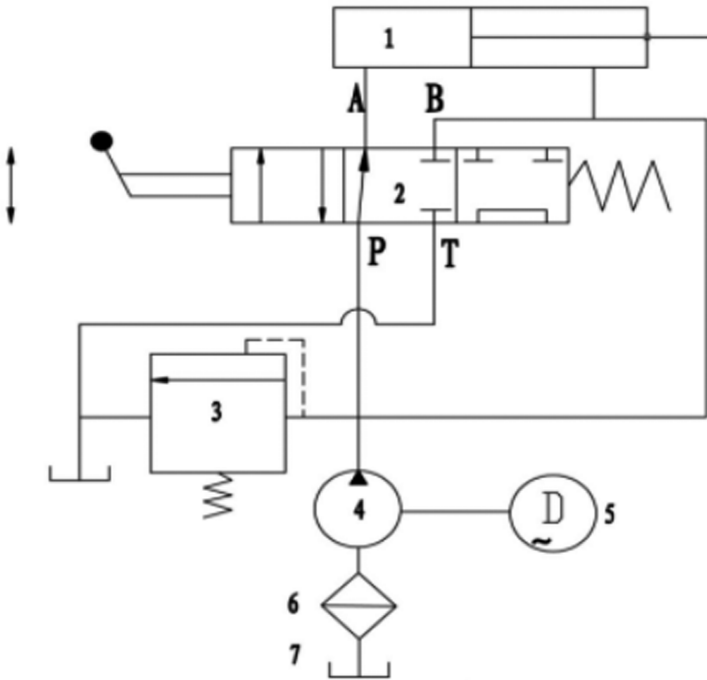
	<p>Always pay full attention to the movement of the splitting knife</p>
	<p>Before transport. Disconnect the main plug.</p>
	<p>Before operation open the filling plug two rotations. Before transport close it.</p>
	<p>When transporting, the cylinder must always be brought to the transport position</p>

**For your safety.**

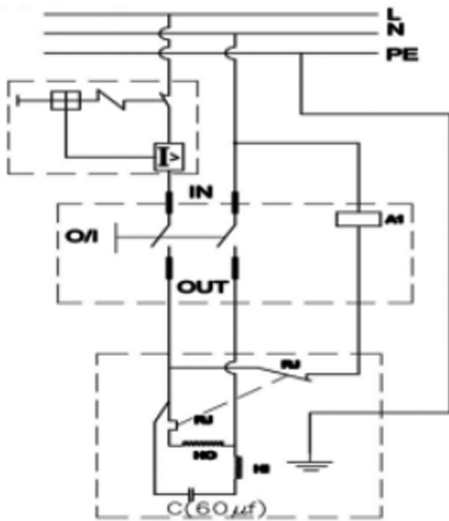
**Read and understand the entire manual before operating the machine.**

**Save This Manual for Future Reference.**

Hydraulic diagram



Wiring diagram



In these operating instructions, we have marked the sections that concern your safety with this sign:

#### General safety instruction

**WARNING:** When using power tools, follow the following basic safety precautions to reduce the risk of fire, electric shock and personal injury.

Please read all the instructions before working with this tool.

- Observe all safety and hazard warnings affixed to the machine.
- Keep all safety and hazard warnings affixed to the machine complete and in good legible condition.

- The safety devices on the machine must not be disassembled or rendered unusable.
- Check the mains connecting cables. Do not use defective connecting cables.
- Check the correct function of the two-hand control before using the machine for the first time.
- The operator must be at least 18 years old. Apprentices must be at least 16 years old; however, they may only work on the machine if they are supervised.

- Wear work gloves when working.
- Be careful when working with the log splitter: risk of injury to fingers and hands from the cleaver.
- Use appropriate supports, when cleaving heavy or bulky logs.
- Conversion, adjustment, cleaning, maintenance work and repairs of fault may be carried out only when the motor is switched off.

Unplug the machine from the mains supply!

- Installation, repair and maintenance work on the electrical system may only be performed by specialists.

- All protective and safety devices must be immediately replaced after repair and maintenance work.

- Switch the motor off when leaving the work area. Unplug the machine from the mains supply!

Additional safety instructions for the log splitter

- The log splitter must only be operated by a single person.
- Wear protective equipment (safety goggles/protective visor, work gloves, safety shoes) to protect yourself from possible injuries.

- Never, cleave logs containing nails, wire or other objects.
- Cleaved wood and wood chips create a dangerous work area. There is a risk of tripping, slipping or falling. Therefore, always keep your work area tidy.

- Never put your hands on the moving parts of the machine, when the machine is switched on.

- Only cleave logs with a maximum length of 55 cm. The minimum length is 30 cm.

Proper use

The machine complies with the current EC Machinery Directive.

- The hydraulic splitter is only suitable for stationary operation. Logs must only be cleaved vertically in the direction of the grain. The optimal dimensions for the logs to be cleaved are:

Log length 55 cm  $\varnothing$ min. 7 cm, max. 40 cm

- Never cleave the wood horizontally or against the grain.

- The manufacturer's safety instructions, the operating instructions and the maintenance instructions as well as the dimensions specified in the technical data must be observed.

- The applicable accident prevention regulations and other generally recognized safety standards must be observed.

- The machine may only be used, maintained and repaired by persons, who are familiar with it and who have been informed about the dangers connected to it. Unauthorized modifications to the machine will release the manufacturer from any liability for any resulting damage.

- The machine must only be used with original accessories and original tools from the manufacturer.

- Any other use is deemed improper. The manufacturer does not assume any liability for any resulting damage, the user will be held solely responsible.

Residual risks

The machine is built according to the current state of technology and generally recognized safety standards. However, individual residual risks may occur when working with the machine.

- Risk of injury to fingers and hands from the cleaver, in the event of improper guidance or support of the wood.

- Risk of injury from the ejection of the work piece, in the event of inappropriate support or guide.

- Exposure to electric current, when using inappropriate electric connecting cables.

- Furthermore, unapparent risks may remain, despite of all the measures taken.

- Residual risks can be minimized, if the safety instructions, the proper use and the operating instructions are observed.

Transport instructions

Transport by hand, Fig. 1

To transport the log splitter, completely retract the cleaver blade 1. Slightly incline the splitter on the cleaver column, using the handle 2, until the machine tilts on to the wheels and thus can be moved.

Transport by crane:

Never lift by the cleaver blade!

Storage conditions:

Observe the following conditions during storage:

- dry, indoor location
- max. humidity 80 %
- Temperature range - 20 °C to +60 °C

Only operate the machine under the following ambient conditions:

	minimum	maximum	recommended
Temperature	5 C°	40 C°	16 C°
Humidity		95 %	70 %

Set up

Prepare the location where the machine is to be installed.

Provide sufficient space to ensure safe, trouble-free working conditions.

The machine is designed for use on level surfaces and therefore, must be set up on a stable, level and firm surface.



Fig.1



Fig.2



Fig.3



Fig.4

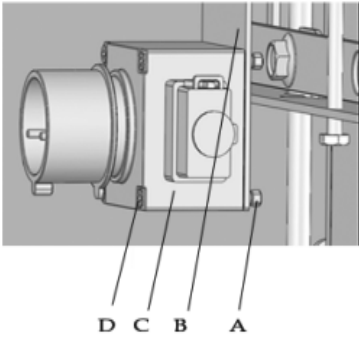


Fig.5

### Assembly

#### Mounting the wheels, Fig .2

Insert the wheel axle with pedal (A) through the two holes on the oil tank.

Insert the hexagon socket screw M6 (B) through the wheel axle and tighten it onto the lug (C) with a safety nut.

Then, mount a wheel on each side and secure both with a cotter pin (D). Slightly bend the cotter pin to prevent it from falling out.

#### Mounting the control arms, Fig.3

- Insert the control arm (A) in the rocker switch (B), and screw it in place with the hexagon bolt (C), the washer and the safety nut. Tighten the lock nut so the control arm can still be moved.

- Now, mount the control arm on the right, following the method described above.

- Mount the hoop guards (D) to both control arms, using 2 crosshead screws (E) in each case.

#### Mounting the table, Fig. 4

Depending on the length of the timber to be cleaved, the Table(A) can be mounted at 1 height: 55 cm. Locking levers (B) are available at installation position. Now, secure the table with the locking lever on both sides.

#### Mounting the left/right storage Fig .4

Insert the left storage(D) through the two holes on the main body column, and lock it with two M6 Knobs (C). With the same way to mount the right storage.

#### Mounting the switch, Fig.5

- Mount the switch (C) to the board(B), and fix it with 4-M4\*60 cross cap bolt(D), the washer and 4-M4 nuts.

### Functional test

A functional test must be performed prior to each use.

Action:

Result:

Press both handles down.

Cleaver blade goes down - to approx. 10 cm above the table.

Release one handle at a time Cleaver blade

remains in the selected position.

Release both handles simultaneously

Cleaver blade runs back to the upper position.

Check the oil level before each use, see chapter „Maintenance “!

### Splitting

- Place the log on the log splitter table, hold the log firmly with the two control handles, press both operating

handles down simultaneously, once the cleaver blade penetrates into the log, push the handles outward with simultaneous pressure downward. This prevents pressure from being exerted on the retaining plates.

- Only cleave logs that are sawed straight off.

- Cleave the log vertically.

- Never split horizontally or crosswise.

- Wear safety gloves when cleaving the logs.

Efficient operation



- upper position approx. 5 cm above the log
  - lower position approx. 10 cm above the log
- Stat-up

Ensure that the machine is assembled completely and correctly. Before each use, check:

- the connecting cables for defects (splits, cuts, etc.),
- the machine for any damage,
- that all screws are tight,
- for any possible leaks in the hydraulic system and
- the oil levels
- guard: hydraulic hose and soft hose.

Venting, Fig. 7

Bleed the hydraulic system, before you put the log splitter into operation.

- Loosen the dipstick (E) by a few turns, so that air can escape from the oil tank.
- Leave the cap open during operation.
- Close the cap again, before moving the splitter, otherwise oil may leak.

If the hydraulic system is not vented, the trapped air will damage the seals and thus the splitter!

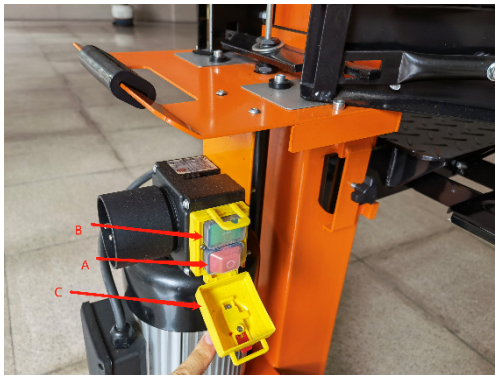


Fig.6



fig.7

Switching on / off, Fig. 6/ 7

Open the protective cap (C).

Press the green button (A) to switch the appliance on.

Press the red button (B) to switch the appliance off.

Press the emergency stop (D) in the event of emergencies.

Note: Prior to each use, check the functioning of the on off switch by switching the device on and off.

Restart protection in case of power failure (No-voltage release switch)

The equipment will switch off automatically in the event of a power failure, accidental removal of the plug or if a fuse is triggered. Press the green button on the switch unit to restart the machine.

Finishing work

- Bring the cleaver blade to the lower position.
- Release one of the control arms.
- Switch the machine off and disconnect the power.
- Tighten the bleed screw.
- Follow the general maintenance instructions.

Electrical connection

Check the electrical connecting cables regularly for any damage. When checking the connecting cables, make sure that they are not connected to the mains.

Electrical connecting cables must comply with the relevant VDE and DIN regulations. Only use connecting cables labelled H 07 RN.

It is mandatory that the type designation be printed on the connecting cable.

Use a portable safety switch (PRCD), if a residual-current- operated protective device (RCD) with a nominal residual current of max. 0.03 A is not provided in the supply network.

Defective electric connecting cables

Connecting cables often suffer insulation damage.

The causes are:

- Pressure marks, when the connecting cables are led through windows or door gaps.
- Kinks, due to improper mounting or leading of the connecting cables.
- Cuts, from crossing the connecting cables.
- Insulation damage, from pulling the cables out of the wall socket.
- Cracks, due to the aging of the insulation.

Such defective electric connecting cables must not be used and are dangerous to life because of the damaged insulation!

Single-phase motor 230 V / 50 Hz

Mains voltage 230 V / 50 Hz

The mains connection and the extension cables must be 3-wire=P+N+SL.(L/N/PE).

The extension cables must have a minimum cross section of 1.5mm<sup>2</sup> and must not exceed a length of 20 m.

The mains connection is fused for a maximum of 16 A.

Maintenance and repair

Only carry out conversion, adjustment and cleaning work when the machine is switched off.

Disconnect the appliance.

Skilled mechanics may carry out small repairs on the machine.

Repair and maintenance work on the electrical system may only be carried out by qualified electricians.

All protective and safety devices must be immediately replaced after repair and maintenance work.

We recommend:

- Clean the machine thoroughly after each use!
- Cleaver blade

The cleaver blade is a wearing part that should be reground or replaced with a new blade, as required.

- Two-hand guard

The combined clamping and control device must remain smooth running. Lubricate occasionally with a few drops of oil.

- Moving parts
  - Keep the cleaver blade guides clean. (Dirt, wood chips, barks, etc.)
  - Lubricate the slide rails with oil spray or lubricating grease
- Checking the hydraulic oil level.

Check hydraulic fittings and connections for leaks and wear. If necessary, tighten the bolted

connections.



fig.8

#### Checking the oil level

The hydraulic system is a closed system with oil tank, oil pump and control valve. Check the oil level regularly,

before each use. Too low an oil level can damage the oil pump. The oil level must lie within the marks on the dipstick.

The cleaver column must be retracted before checking the oil; the machine must be on a level surface.

#### When should I change the oil?

The first oil change should be carried out after 50 hours use, and then after every 500 hours use.

Changing the oil, Fig. 9.1/9.2

- Moving the cleaver column in completely.
- Place a container, with a capacity of at least 6 l, under the log splitter.
- Loosen the vent cap A.
- Open the drain plug B located under the oil tank to allow the oil to flow out.
- Close the drain plug B again.
- Pour in 4 l of new hydraulic oil using a funnel.
- Replace the vent cap.

Dispose of the waste oil properly at a local oil disposal point. The waste oil must not be poured into the ground or mixed with other waste.

We recommend the following hydraulic oils:

Aral Vitam gf 22

BP Energol HLP-HM 22

Mobil DTE 11

Shell Tellus 22

or equivalent

Do not use any other types of oil!

The use of any other type of oil will adversely affect the operation of the hydraulic cylinder.

Splitter blade

The splitter blade must be slightly lubricated before commissioning.

This procedure must be repeated after every 5 hours use. Lightly apply grease or spray oil.

The blade must not run dry.

Hydraulic system

The hydraulic system is a closed system with oil tank, oil pump and control valve.

Do not alter or tamper with the factory-installed system.

Check the oil level regularly.

Too low an oil level will damage the oil pump

Check the hydraulic and screw connections regularly for leaks – tighten them if necessary.

Clean the work area and keep the appropriate tools in good condition before starting any maintenance and inspection work.

The time intervals indicated here refer to normal use; hence, if the machine is exposed to heavy loads, reduce these times accordingly.

Only clean the machine enclosures, the covers and control levers with a soft, dry cloth or dampen it slightly

With neutral detergent; do not use solvents, such as alcohol or gasoline, because they can damage the surfaces.

Keep oils and lubricants out of the reach of unauthorized personnel; read the instructions on the containers carefully and follow them without fail; avoid direct contact with skin and rinse well after use.

#### Accident prevention standards

The machine must only be operated by qualified personnel, who are familiar with the contents of this manual.

Please check that the safety devices are whole and working correctly before using the machine.

You should also familiarize yourself with the machine's control mechanisms, by reading the operating instructions carefully before using the machine. The machine's stated performance must not be exceeded. The machine must never be used for any purpose other than the one for which it is intended. In accordance with the regulatory laws of the country, in which the machine is used, personnel must also wear

working clothes as prescribed in that country; i.e. do not wear loose, fluttering clothes, belts, rings and necklaces; long hair should preferably be tied back.

The work area should always be kept as neat and clean as possible, and tools, accessories and screw wrenches must always be within easy reach.

During cleaning and maintenance work, the machine must never be connected to the electric mains.

Never operate the machine without the safety devices or with the safety mechanisms turned off.

Never remove or modify the safety devices.

Do not carry out any maintenance or adjustment work before carefully reading this manual.

The periodical maintenance plan specified in this manual must be observed, both safety reasons and for the efficient operation of the machine.

Always keep the safety labels clean and legible and pay attention to them without fail to prevent accidents; if the safety labels are damaged or lost, or are among the parts, which have been replaced, they must be replaced with new, original labels, and be affixed to the specified position; you can obtain new labels from the manufacturer.

In the event of fires, only use powder fire extinguishers.

Do not extinguish fires in the machine with water; otherwise, there is a risk of a short circuit.

If the fire cannot be extinguished immediately, pay attention to leaking liquids.

In the event of a longer fire, the oil tank or the lines, which are under pressure, can explode: therefore, make sure you do not come into contact with leaking liquids.

### Dismounting and disposal

The machine does not contain any harmful or polluting substances, as it is made of completely recyclable materials or of materials that can be disposed of in the normal way.

For disposal, contact specialist companies or qualified personnel who are well acquainted with the potential dangers and who have read and follow the present operating instructions strictly.

When the machine is no longer of use, proceed as follows, paying attention to all the accident prevention standards:

- disconnect the energy supply (electric or PTO),
- remove all power cables and take them to a specialized collection point, in accordance with the applicable provisions in the respective country.
- Empty the oil tank; take the oil in sealed containers to a collection point, in accordance with the applicable provisions in the respective country.
- Take all the machine's remaining parts to a scrap metal collection point, in accordance with the applicable provisions in the respective country.

Make sure that every machine part is disposed of in accordance with the applicable provisions in the respective country.

### ENVIRONMENTAL PROTECTION.

Never place any electric tools in your household refuse.

To comply with European Directive 2012/19/EC concerning old electric and electronic equipment and its implementation in national laws, old electric tools have to be separated from other waste and disposed of in an environment-friendly fashion, e.g. by taking to a recycling depot.

Recycling alternative to the demand to return electrical devices:

As an alternative to returning the electrical device, the owner is obliged to cooperate in ensuring that the device is properly recycled if ownership is relinquished. This can also be done by handing over the used device to a returns center, which will dispose of it in accordance with national commercial and industrial waste management legislation. This does not apply to the accessories and auxiliary equipment without any electrical components which are included with the used device.



**RO****Instrucțiunile de folosire****Stimați utilizatori,**

Felicitări pentru achiziționarea unui încălzitor de brandurile cu cea mai rapidă creștere de scule electrice și pneumatice - RAIDER. Cu instalarea corectă și utilizarea, RAIDER sunt echipamente și utilaje în condiții de siguranță și de încredere, și de lucru cu le va da adevarata placere. Pentru confortul dvs. este construit și de rețea servicii excelente cu 45 de servicii pe întreg teritoriul țării. Înainte de a utiliza acest produs, vă rugăm să citiți cu aceste "Instrucțiuni de utilizare" cu atenție.

În interesul siguranței dumneavoastră și pentru a asigura utilizarea corectă, citiți cu atenție instrucțiunile, inclusiv declarațiile în ele. Pentru a evita erorile inutile și accidentele, este important ca aceste instrucțiuni să rămână disponibile pentru referințe viitoare toți cei care vor folosi sistemul de încălzire. Dacă ați vinde la un nou "Manual de Utilizare" proprietar trebuie să fie prezentate împreună cu el, pentru a avea noul utilizator pentru a fi familiarizați cu instrucțiunile de siguranță și de exploatare relevante.





Reprezentant exclusiv al RAIDER este "Euromaster Import Export" SRL, c 1231 Sofia, bul "drum Lom" 246, tel: 02 934 33 33 934 10 10, www.raider.bg...; www.euromasterbg.com; e-mail: info@euromasterbg.com.




Din anul 2006 compania a introdus sistemul de management al calitatii ISO 9001: 2008, cu domeniul de aplicare al certificării: comerț, import, export și de servicii de electrice profesionale și hobby, scule pneumatice și manuale și hardware generale. Certificatul a fost emis de Moody International Certification Ltd., Anglia.

**Date tehnice**





<b>parametru</b>	<b>unitate</b>	<b>valoare</b>
model	-	RD-LGS05
tensiune nominală	V	230
frecvență nominală	Hz	50
putere	W	3000
max. forță de despicare	t	8
RPM	min <sup>-1</sup>	2800
max. deplasa cilindrul	mm	300
diametru	mm	70-400
lungimea copacului	mm	550
capacitate ulei hidraulic	L	4
grad de protecție	-	IP54
nivelul presiunii sonore LpA	dB(A)	78
nivelul de putere acustică Lwa	dB(A)	89

	Citiți manualul înainte de operare
	Utilizați încălțăminte de protecție
	Utilizați mănuși de lucru
	Purtați echipament de protecție a feței
	Purtați cască de protecție
	Utilizați echipamente de protecție auditivă
	Fără încălcare
	Fumatul este interzis în zona de lucru

	<p>Nu vărsați ulei hidraulic pe podea</p>
	<p>Păstrați-vă spațiul de lucru ordonat! Dezordinea poate duce la accidente</p>
	<p>Dacă utilizați o macara, puneți echipamentul de ridicare în jurul carcasei. Nu ridicați niciodată despicătorul de lemne de foc la mână</p>
	<p>Eliminați uleiul uzat în mod corespunzător (punct local de colectare a uleiurilor uzate). Este interzisă aruncarea uleiului uzat în mediu</p>

	<p>Este interzisă îndepărtarea sau modificarea mecanismului de pază și siguranță</p>
	<p>Numai operatorul poate sta în raza de acțiune a mașinii. Țineți persoanele neimplicate, precum și animalele domestice și de fermă, în afara zonei de pericol (distanță minimă: 5m)</p>
	<p>Pericol de tăiere și strivire. Nu atingeți niciodată zonele periculoase atunci când cuțitul de despicare se mișcă</p>



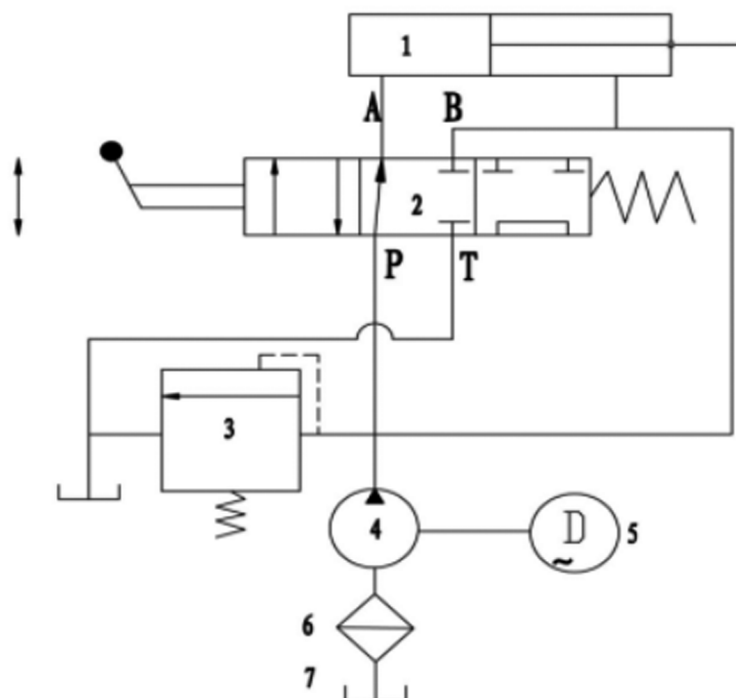
	Acordați întotdeauna atenție maximă mișcării cuțitului de despicare
	Înainte de transport. Deconectați mufa principală.
	Înainte de funcționare, deschideți dopul de umplere cu două rotații. Înainte de transport, închideți-l.
	În timpul transportului, butelia trebuie adusă întotdeauna în poziția de transport

**Pentru siguranța dumneavoastră.**

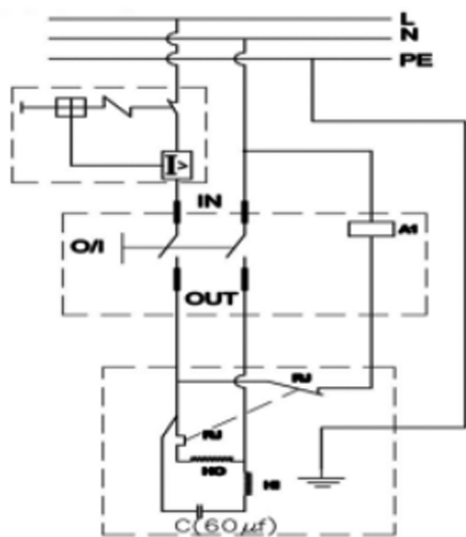
**Citiți și înțelegeți întregul manual înainte de a utiliza aparatul.**

**Salvați acest manual pentru referințe viitoare.**

## Hydraulic diagram



## Wiring diagram



În aceste instrucțiuni de utilizare, am marcat secțiunile care se referă la siguranța dvs. cu acest semn:

#### Instrucțiuni generale de siguranță

**AVERTISMENT:** Când utilizați unelte electrice, urmați următoarele măsuri de siguranță de bază pentru a reduce riscul de incendiu, electrocutare și vătămare corporală.

Vă rugăm să citiți toate instrucțiunile înainte de a lucra cu acest instrument.

- Respectați toate avertismentele de siguranță și pericol aplicate pe mașină.
- Păstrați toate avertismentele de siguranță și pericol aplicate pe mașină complete și în stare bună lizibilă.
- Dispozitivele de siguranță ale mașinii nu trebuie dezasamblate sau făcute inutilizabile.
- Verificați cablurile de conectare la rețea. Nu utilizați cabluri de conectare defecte.
- Verificați funcționarea corectă a comenzii cu două mâini înainte de a utiliza mașina pentru prima dată.

• Operatorul trebuie să aibă cel puțin 18 ani. Ucenicii trebuie să aibă cel puțin 16 ani; Cu toate acestea, ele pot funcționa pe mașină numai dacă sunt supravegheate.

- Purtați mănuși de lucru atunci când lucrați.
- Aveți grijă când lucrați cu despicătorul de bușteni: risc de rănire a degetelor și mâinilor de la satâr.

• Utilizați suporturi adecvate, atunci când despicăți bușteni grei sau voluminoase.

• Lucrările de conversie, reglare, curățare, întreținere și reparații ale defectărilor pot fi efectuate numai atunci când motorul este oprit.

Deconectați mașina de la sursa de alimentare!

• Lucrările de instalare, reparație și întreținere a sistemului electric pot fi efectuate numai de către specialiști.

• Toate dispozitivele de protecție și siguranță trebuie înlocuite imediat după lucrările de reparații și întreținere.

• Opriți motorul când părăsiți zona de lucru. Deconectați mașina de la sursa de alimentare!

Instrucțiuni suplimentare de siguranță pentru despicătorul de bușteni

- Despicătorul de bușteni trebuie operat de o singură persoană.
- Purtați echipament de protecție (ochelari de protecție/vizieră de protecție, mănuși de lucru, încălțăminte de protecție) pentru a vă proteja de posibile răniri.
- Niciodată, despicăți buștenii care conțin cuie, sârmă sau alte obiecte.
- Lemnul și așchiile de lemn despicate creează o zonă de lucru periculoasă. Există riscul de împiedicare, alunecare sau cădere. Prin urmare, păstrați întotdeauna zona de lucru ordonată.
- Nu puneți niciodată mâinile pe părțile mobile ale mașinii, atunci când mașina este pornită.
- Despicăți buștenii numai cu o lungime maximă de 55 cm. Lungimea minimă este de 30 cm.

Utilizarea corectă

Mașina respectă Directiva CE actuală privind mașinile.

• Splitterul hidraulic este potrivit numai pentru funcționarea staționară. Buștenii trebuie scindați numai vertical în direcția cerealelor. Dimensiunile optime pentru buștenii care urmează să fie despicăți sunt:

Lungimea jurnalului 55 cm  $\phi$ min. 7 cm, max. 40 cm

• Nu scindați niciodată lemnul orizontal sau împotriva bobului.

• Trebuie respectate instrucțiunile de siguranță ale producătorului, instrucțiunile de utilizare și instrucțiunile de întreținere, precum și dimensiunile specificate în datele tehnice.

• Trebuie respectate reglementările aplicabile de prevenire a accidentelor și alte standarde de siguranță general recunoscute.

• Mașina poate fi utilizată, întreținută și reparată numai de către persoane care sunt familiarizate cu aceasta și care au fost informate despre pericolele legate de aceasta. Modificările neautorizate ale mașinii vor elibera producătorul de orice răspundere pentru orice daune rezultate.

• Mașina trebuie utilizată numai cu accesorii originale și unelte originale de la producător.

• Orice altă utilizare este considerată necorespunzătoare. Producătorul nu își asumă nicio răspundere pentru daunele rezultate, utilizatorul va fi considerat singurul responsabil.

Riscuri reziduale

Mașina este construită în conformitate cu stadiul actual al tehnologiei și cu standardele de siguranță general recunoscute. Cu toate acestea, pot apărea riscuri reziduale individuale atunci când lucrați cu mașina.

• Risc de rănire a degetelor și mâinilor de la satâr, în cazul ghidării sau susținerii necorespunzătoare

a lemnului.

- Risc de rănire ca urmare a ejectării piesei de prelucrat, în cazul unui suport sau ghidaj necorespunzător.
- Expunerea la curent electric, atunci când se utilizează cabluri electrice de conectare necorespunzătoare.
- În plus, pot rămâne riscuri neaparente, în ciuda tuturor măsurilor luate.
- Riscurile reziduale pot fi reduse la minimum, dacă sunt respectate instrucțiunile de siguranță, utilizarea corectă și instrucțiunile de utilizare.

Instrucțiuni de transport

Transport manual, Fig. 1

Pentru a transporta despicătorul de bușteni, retrageți complet lama satârului 1. Înclinați ușor splitterul pe coloana satârului, folosind mânerul 2, până când mașina se înclină pe roți și astfel pot fi mutate.

Transport cu macaraua:

Nu ridicați niciodată de lama satârului!

Condiții de depozitare:

Respectați următoarele condiții în timpul depozitării:

- locație uscată, interioară
- umiditate max. 80 %
- Interval de temperatură - 20 °C până la +60 °C

Utilizați mașina numai în următoarele condiții ambientale:

Condiții:

Maximul minim recomandat

Temperatură 5 C° 40 C° 16 C°

Umiditate 95 % 70 %

Configurat

Pregătiți locația unde va fi instalată aparatul.

Oferiți suficient spațiu pentru a asigura condiții de lucru sigure și fără probleme.

Mașina este proiectată pentru a fi utilizată pe suprafețe plane și, prin urmare, trebuie instalată pe o suprafață stabilă, plană și fermă.



Fig.1



Fig.2



Fig.3



Fig.4

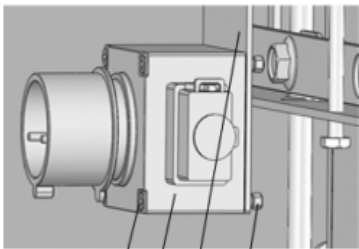


Fig.5

#### Adunare

#### Montarea roților, Fig.2

Introduceți axul roții cu pedala (A) prin cele două orificii ale rezervorului de ulei.

Introduceți șurubul tubular hexagonal M6 (B) prin axul roții și strângeți-l pe canelură (C) cu o piuliță de siguranță.

Apoi, montați o roată pe fiecare parte și fixați-le pe ambele cu un știft (D). Îndoțiți ușor știftul pentru a preveni căderea acestuia.

#### Montarea brațelor de comandă, Fig.3

- Introduceți brațul de comandă (A) în comutatorul basculant (B) și înșurubați-l în poziție cu șurubul hexagonal (C), șaibă și piuliță de siguranță. Strângeți piulița de blocare astfel încât brațul de comandă să poată fi mișcat în continuare.

- Acum, montați brațul de control pe dreapta, urmând metoda descrisă mai sus.

- Montați apărătorii cercului (D) pe ambele brațe de control, folosind 2 șuruburi transversale (E) în fiecare caz.

#### Montarea mesei, Fig. 4

În funcție de lungimea lemnului care urmează să fie despicat, masa (A) poate fi montată la 1 înălțime: 55 cm. Manetele de blocare (B) sunt disponibile în poziția de instalare. Acum, asigurați masa cu pârghia de blocare pe ambele părți.

#### Montarea depozitului stânga/dreapta Fig. 4

Introduceți spațiul de stocare din stânga (D) prin cele două găuri de pe coloana principală a corpului și blocați-l cu două butoane M6 (C). Cu același mod de a monta spațiul de stocare potrivit.

#### Montarea comutatorului, Fig.5

- Montați comutatorul (C) pe placă (B) și fixați-l cu șurub cu capac transversal 4-M4 \* 60 (D), șaibă și piulițe 4-M4.

Test funcțional

Înainte de fiecare utilizare trebuie efectuat un test de funcționalitate.

Acțiune: Rezultat:

Apăsăți ambele mânerे în jos. Lama satârului coboară - până la aproximativ 10 cm deasupra mesei.

Eliberați câte un mâner la un moment dat Lama satârului rămâne în poziția selectată.

Eliberați simultan ambele mânerे Lama satârului revine în poziția superioară.

Verificați nivelul uleiului înainte de fiecare utilizare, consultați capitolul "Întreținere"!

Divizare

• Așezați jurnalul pe masa de despicaire a buștenilor, țineți bușteanul ferm cu cele două mânerे de control, apăsați ambele funcționând

Mânerेle în jos simultan, odată ce lama satârului pătrunde în buștean, împingeți mânerेle spre exterior cu presiune simultană în jos. Acest lucru împiedică exercitarea presiunii asupra plăcilor de susținere.

- Despicați numai buștenii care sunt tăiați direct.
- Despicați bușteanul vertical.
- Nu împărțiți niciodată orizontal sau transversal.
- Purtați mănuși de protecție atunci când despicați buștenii.

Funcționare eficientă

- poziția superioară aprox. 5 cm deasupra bușteanului

- poziție inferioară aprox. 10 cm deasupra bușteanului

Stat-up

Asigurați-vă că mașina este asamblată complet și corect. Înainte de fiecare utilizare, verificați:

- cablurile de conectare pentru defecte (rupturi, tăieturi etc.),
- mașina pentru orice deteriorare,
- că toate șuruburile sunt strânse,
- pentru orice posibile scurgeri în sistemul hidraulic și
- nivelurile de ulei
- Protecție: furtun hidraulic și furtun moale.

Aerisire, Fig. 7

Purjați sistemul hidraulic, înainte de a pune în funcțiune despicătorul de bușteni.

- Slăbiți joja joja (E) cu câteva rotații, astfel încât aerul să poată scăpa din rezervorul de ulei.
- Lăsați capacul deschis în timpul funcționării.
- Închideți din nou capacul, înainte de a muta divizorul, altfel se poate scurge ulei.

Dacă sistemul hidraulic nu este ventilat, aerul prins va deteriora garniturile și, astfel, splitterul!

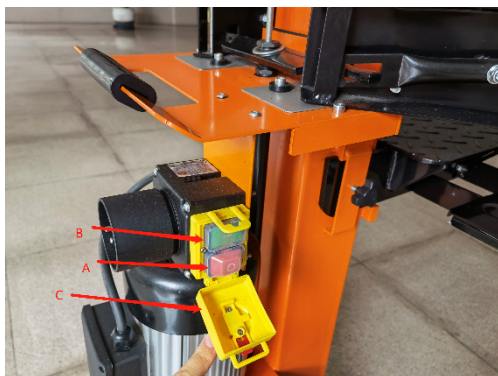


Fig.6



fig.7

Pornire/oprire, Fig. 6/ 7

Deschideți capacul de protecție (C).

Apăsăți butonul verde (A) pentru a porni aparatul.

Apăsăți butonul roșu (B) pentru a opri aparatul.

Apăsăți opritorul de urgență (D) în caz de urgență.

Notă: Înainte de fiecare utilizare, verificați funcționarea comutatorului de pornire prin pornirea și oprirea dispozitivului.

Protecție la repornire în caz de pană de curent (comutator fără eliberare de tensiune)

Echipamentul va porni automat în caz de pană de curent, scoatere accidentală a ștecherului sau dacă se declanșează o siguranță. Apăsăți butonul verde de pe unitatea de comutare pentru a reporni aparatul.

Lucrări de finisare

- Aduceți lama satârului în poziția inferioară.
- Eliberați unul dintre brațele de control.
- Opriți aparatul și deconectați alimentarea.
- Strângeți șurubul de purjare.
- Urmați instrucțiunile generale de întreținere.

Conexiune electrică

Verificați în mod regulat cablurile electrice de conectare pentru orice deteriorare. Când verificați cablurile de conectare, asigurați-vă că acestea nu sunt conectate la rețea.

Cablurile electrice de conectare trebuie să respecte reglementările VDE și DIN relevante. Utilizați numai cabluri de conectare etichetate H 07 RN.

Este obligatoriu ca denumirea tipului să fie imprimată pe cablul de conectare.

Utilizați un comutator de siguranță portabil (PRCD), dacă în rețeaua de alimentare nu este prevăzut un dispozitiv de protecție acționat cu curent rezidual rezidual (RCD) cu un curent rezidual nominal de max. 0,03 A.

Cabluri electrice de conectare defecte

Cablurile de conectare suferă adesea deteriorări ale izolației.

Cauzele sunt:

• Semne de presiune, atunci când cablurile de conectare sunt conduse prin ferestre sau goluri de ușă.

- Îndoituri, din cauza montării sau conducerii necorespunzătoare a cablurilor de conectare.
- Tăieturi, de la trecerea cablurilor de conectare.
- Deteriorarea izolației, de la scoaterea cablurilor din priza de perete.
- Crăpături, datorită îmbătrânirii izolației.

Astfel de cabluri electrice de conectare defecte nu trebuie utilizate și sunt periculoase pentru viață

din cauza izolației deteriorate!

Sigle -phase motor 230 V / 50 Hz

Tensiunea rețelei 230 V / 50 Hz

Racordul la rețea și cablurile prelungitoare trebuie să fie cu 3 fire = P + N + SL. (L / N / PE).

Cablurile prelungitoare trebuie să aibă o secțiune transversală minimă de 1,5 mm<sup>2</sup> și nu trebuie să depășească o lungime de 20 m.

Racordul la rețea este fuzionat pentru maximum 16 A.

#### Întreținere și reparații

Efectuați lucrări de conversie, reglare și curățare numai atunci când mașina este oprită.

Deconectați aparatul.

Mecanicii calificați pot efectua mici reparații la mașină.

Lucrările de reparații și întreținere a sistemului electric pot fi efectuate numai de electricieni calificați.

Toate dispozitivele de protecție și siguranță trebuie înlocuite imediat după lucrările de reparații și întreținere.

Recomandăm:

- Curățați bine mașina după fiecare utilizare!
- Lamă satâr

Lama satârului este o piesă de uzură care trebuie reșlefuită sau înlocuită cu o lamă nouă, după cum este necesar.

- Apărătoare cu două mâini

Dispozitivul combinat de prindere și comandă trebuie să funcționeze fără probleme. Lubrifiați ocazional cu câteva picături de ulei.

- Piese mobile

- Păstrați ghidajele lamei satârului curate. (Murdărie, așchii de lemn, scoarță etc.)

- Lubrifiați șinele glisante cu spray de ulei sau unsoare lubrifiantă

- Verificarea nivelului uleiului hidraulic.

Verificați fittingurile și conexiunile hidraulice pentru scurgeri și uzură. Dacă este necesar, strângeți

conexiunile cu șuruburi.



Fig.8



Verificarea nivelului uleiului

Sistemul hidraulic este un sistem închis cu rezervor de ulei, pompă de ulei și supapă de comandă.

Verificați în mod regulat nivelul uleiului,

înainte de fiecare utilizare. Un nivel prea scăzut al uleiului poate deteriora pompa de ulei. Nivelul uleiului trebuie să se afle în interiorul marcajelor de pe joja.

Coloana satărului trebuie retrasă înainte de verificarea uleiului; Mașina trebuie să fie pe o suprafață plană.

Când ar trebui să schimb uleiul?

Prima schimbare a uleiului trebuie efectuată după 50 de ore de utilizare și apoi după fiecare 500 de ore de utilizare.

Schimbarea uleiului, Fig. 9.1/9.2

- Deplasarea completă a coloanei satărului.
- Așezați un recipient, cu o capacitate de cel puțin 6 l, sub despicătorul de bușteni.
- Slăbiți capacul de aerisire A.
- Deschideți dopul de scurgere B situat sub rezervorul de ulei pentru a permite uleiului să iasă.
- Închideți din nou dopul de golire B.
- Turnați 4 l de ulei hidraulic nou folosind o pâlnie.
- Înlocuiți capacul de aerisire.

Eliminați uleiul uzat în mod corespunzător la un punct local de eliminare a uleiului. Uleiul uzat nu trebuie turnat în pământ sau amestecat cu alte deșeuri.

Vă recomandăm următoarele uleiuri hidraulice:

Aral Vitam gf 22

BP Energol HLP-HM 22

Mobil DTE 11

Coajă Tellus 22

sau echivalent

Nu folosiți alte tipuri de ulei!

Utilizarea oricărui alt tip de ulei va afecta negativ funcționarea cilindrului hidraulic.

Lamă de despicare

Lama divizorului trebuie lubrifiată ușor înainte de punerea în funcțiune.

Această procedură trebuie repetată după fiecare 5 ore de utilizare. Aplicați ușor grăsime sau ulei pulverizat.

Lama nu trebuie să se usuce.

Sistem hidraulic

Sistemul hidraulic este un sistem închis cu rezervor de ulei, pompă de ulei și supapă de comandă.

Nu modificați sau manipulați sistemul instalat din fabrică.

Verificați în mod regulat nivelul uleiului.

Un nivel prea scăzut al uleiului va deteriora pompa de ulei

Verificați în mod regulat conexiunile hidraulice și cu șurub pentru scurgeri - strângeți-le dacă este necesar.

Curățați zona de lucru și păstrați instrumentele corespunzătoare în stare bună înainte de a începe orice lucrări de întreținere și inspecție.

Intervalele de timp indicate aici se referă la utilizarea normală; Prin urmare, dacă mașina este expusă la sarcini grele, reduceți acești timpi în consecință.

Curățați numai carcasa mașinii, capacele și manetele de comandă cu o cârpă moale și uscată sau umeziți-le ușor

Cu detergent neutru; Nu utilizați solvenți, cum ar fi alcoolul sau benzina, deoarece pot deteriora suprafețele.

Nu lăsați uleiurile și lubrifiantii la îndemâna personalului neautorizat; citiți cu atenție instrucțiunile de pe recipiente și urmați-le fără întârziere; Evitați contactul direct cu pielea și clătiți bine după utilizare.

Standarde de prevenire a accidentelor

Mașina trebuie operată numai de personal calificat, care este familiarizat cu conținutul acestui manual.

Vă rugăm să verificați dacă dispozitivele de siguranță sunt întregi și funcționează corect înainte de a utiliza mașina.

De asemenea, trebuie să vă familiarizați cu mecanismele de control ale mașinii, citind cu atenție instrucțiunile de utilizare înainte de a utiliza mașina. Performanța declarată a mașinii nu trebuie

depășită. Mașina nu trebuie utilizată niciodată în alt scop decât cel pentru care este destinată. În conformitate cu legile de reglementare ale țării în care este utilizată mașina, personalul trebuie, de asemenea, să poarte

îmbrăcămintea de lucru prevăzută în țara respectivă; adică nu purtați haine, curele, inele și coliere largi, strălucitoare; Parul lung ar trebui, de preferință, să fie legat înapoi.

Zona de lucru trebuie să fie întotdeauna cât mai curată și mai curată posibil, iar uneltele, accesoriile și cheile cu șurub trebuie să fie întotdeauna la îndemână.

În timpul lucrărilor de curățare și întreținere, mașina nu trebuie niciodată conectată la rețeaua electrică.

Nu operați niciodată mașina fără dispozitivele de siguranță sau cu mecanismele de siguranță oprite.

Nu scoateți și nu modificați niciodată dispozitivele de siguranță.

Nu efectuați nicio lucrare de întreținere sau reglare înainte de a citi cu atenție acest manual.

Trebuie respectat planul de întreținere periodică specificat în acest manual, atât din motive de siguranță, cât și pentru funcționarea eficientă a mașinii.

Păstrați întotdeauna etichetele de siguranță curate și lizibile și acordați-le atenție fără a reuși să preveniți accidentele; în cazul în care etichetele de siguranță sunt deteriorate sau pierdute sau se numără printre piesele care au fost înlocuite, acestea trebuie înlocuite cu etichete noi, originale și aplicate în poziția specificată; Puteți obține etichete noi de la producător.

În caz de incendiu, utilizați numai stingătoare cu pulbere.

Nu stingeți incendiile din mașină cu apă; În caz contrar, există riscul unui scurtcircuit.

Dacă focul nu poate fi stins imediat, acordați atenție scurgerilor de lichide.

În cazul unui incendiu mai lung, rezervorul de ulei sau conductele, care sunt sub presiune, pot exploda: prin urmare, asigurați-vă că nu intrați în contact cu scurgeri de lichide.

Demontarea și eliminarea

Mașina nu conține substanțe nocive sau poluante, deoarece este fabricată din materiale complet reciclabile sau din materiale care pot fi eliminate în mod normal.

Pentru eliminare, contactați companii specializate sau personal calificat care este bine familiarizat cu potențialele pericole și care a citit și urmează cu strictețe prezentele instrucțiuni de utilizare.

Când mașina nu mai este utilizată, procedați după cum urmează, acordând atenție tuturor standardelor de prevenire a accidentelor:

- deconectați alimentarea cu energie (electrică sau priză de putere),
- scoateți toate cablurile de alimentare și duceți-le la un punct de colectare specializat, în conformitate cu prevederile aplicabile în țara respectivă.
- Goliți rezervorul de ulei; să ducă uleiul în recipiente sigilate la un punct de colectare, în conformitate cu dispozițiile aplicabile în țara respectivă.
- Duceți toate piesele rămase ale mașinii la un punct de colectare a deșeurilor metalice, în conformitate cu dispozițiile aplicabile din țara respectivă.

Asigurați-vă că fiecare piesă a mașinii este eliminată în conformitate cu dispozițiile aplicabile în țara respectivă.

### Protecția Mediului.

În scopul de a proteja scula electrică de mediu, accesoriile și ambalajul trebuie să fie supuse prelucrării corespunzătoare pentru re-utilizare a informațiilor conținute în acesta. Nu aruncați sculele electrice în gunoii menajer! În conformitate cu directiva UE 2012/19 / CE a Consiliului privind echipamentele electrice și electronice deșeurii și recunoașterea acestora ca instrumentele naționale de putere de lege care pot fi utilizate mai trebuie colectate separat și să facă obiectul prelucrării corespunzătoare pentru recuperarea conținut materii prime secundare valoroase



## Prvobitna uputstva za upotrebu

### Poštovani korisnici,

Čestitamo na kupovini grejača od najbrže rastućih brendova električnih i pneumatskih alata - Raider. Uz pravilnu instalaciju i korišćenje, Raider su bezbedni i pouzdana oprema i mašine, i rad sa njima će vam dati pravo zadovoljstvo. Za vaš pogodnost je izgrađena i odlična servisna mreža sa 45 službi širom zemlje.

Pre upotrebe ovog proizvoda, molimo vas da pažljivo pročitate ovo "uputstva za upotrebu".

U interesu vaše sigurnosti i da osigura njeno pravilno korišćenje, pročitate ova uputstva pažljivo, uključujući i izjave u njima. Da biste izbegli nepotrebne greške i nezgode, važno je da ova uputstva ostaju na raspolaganju za ubuduće svi koji će koristiti grejanje. Ako ga proda novom vlasniku "Uputstvo za upotrebu" moraju se dostaviti zajedno sa njim, da ima novi korisnik bude upoznat sa relevantnim bezbednosne instrukcije i rad.





Ekskluzivni zastupnik Raider je "EUROMASTER Uvoz Izvoz" doo, oko 1231 Sofia, bul "Lom put" 246 tel 02 934 33 33 934 10 10, vvv.raider.bg...; vvv.euromasterbg.com; E-mail: info@euromasterbg.com.




Od 2006. godine kompanija je uvela sistem upravljanja kvalitetom ISO 9001: 2008 sa obimu sertifikacije: trgovinu, uvoz, izvoz i servis profesionalne i hobi električni, pneumatske i ručnih alata i opšte hardvera. Sertifikat je izdala Moodi International Certification Ltd., u Engleskoj.


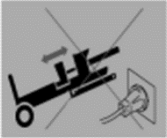


### Tehnički podaci

parametar	jedinica	vrednost
model	-	RD-LGS05
nominalni napon	V	230
ocijenio frekvencija	Hz	50
snaga	W	3000
maks . Podela snage	t	8
RPM	min <sup>-1</sup>	2800
maks . pomerite cilindar	mm	300
prečnik	mm	70-400
dužina drveta	mm	550
Hidraulika količina ulja	L	4
stepen zaštite	-	IP54
nivo zvučnog pritiska Lpa	dB(A)	78
nivo zvučne snage Lva	dB(A)	89

	Uputstvo za čitanje pre operacije
	Koristite sigurnosnu obuću
	Koristite radne rukavice
	Nosite zaštitu za lice
	Nosi sigurnosnu kacigu
	Korišćenje zaštite sluha
	Nema neovlašćenog ulaska
	Nema pušenja u radnom prostoru

	Ne prosipajte hidraulično ulje po podu
	Neka vam radni prostor bude uredan! Neusaglašenost može dovesti do nesreća
	Ako koristite dizalicu, stavite opremu za podizanje oko kućišta. Nikad ne dizaj razdelnik drva za dršku
	Pravilno odložite otpadno ulje (lokalno mesto prikupljanja otpadnih ulja). Zabranjeno je bacanje otpadnog ulja u životnu sredinu

	Zabranjeno je uklanjanje ili modifikovanje čuvara i sigurnosnog mehanizma
	Samo operater može da stoji u operativnom opsegu računara. Držite ne-uključena lica, kao i domaće i poljoprivredne životinje, van opasne oblasti (minimalna udaljenost: 5m)
	Rezanje i slamanje opasnosti. Nikad ne diraj opasna područja kada se nož za cepanje pomera

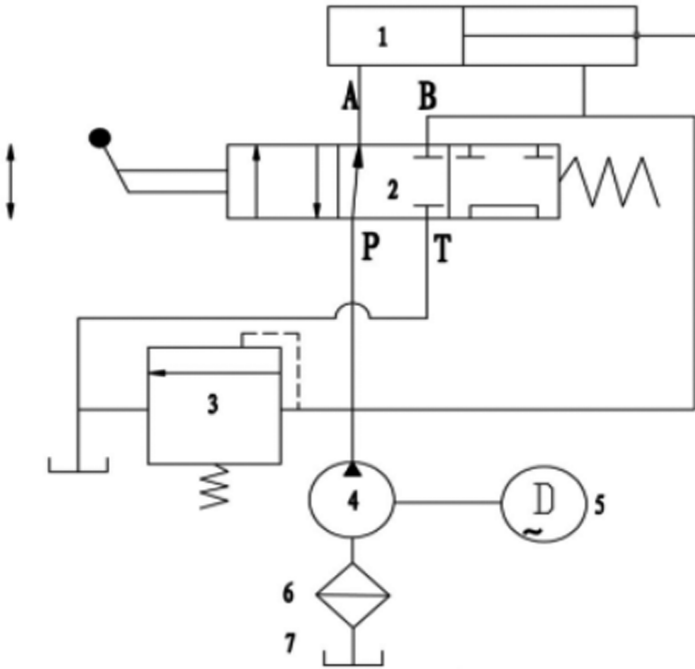
	<p>Uvek obraćaj punu pažnju na kretanje noža koji se deli</p>
	<p>Pre transporta. Prekinite vezu sa glavnim utikačem.</p>
	<p>Pre operacije otvorite utikač za popunjavanje dve rotacije. Pre nego što ga transport zatvori.</p>
	<p>Prilikom transporta, cilindar se uvek mora dovesti na mesto transporta</p>

**Zbog vaše bezbednosti.**

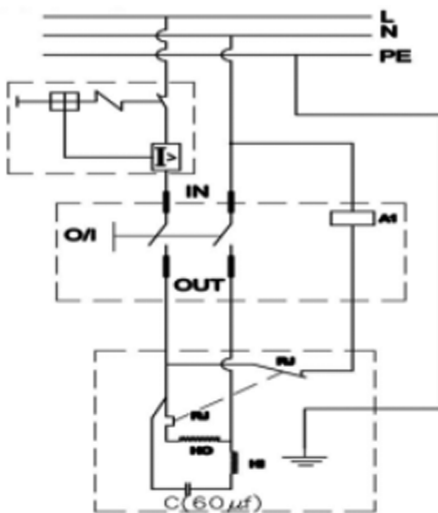
**Pročitajte i razumejte celo uputstvo pre rada mašine.**

**Sačuvajte ovo uputstvo za buduću referencu.**

Hydraulic diagram



Wiring diagram



U ovim operativnim uputstvima označili smo odeljke koji se tiču vaše bezbednosti ovim znakom:

Opšte bezbednosno uputstvo

**UPOZORENJE:** Kada koristite alate za napajanje, sledite sledeće osnovne bezbednosne mere predostrožnosti kako biste smanjili rizik od požara, električnog šoka i ličnih povreda.

Pročitajte sva uputstva pre rada sa ovom alatkom.

- Posmatrajte sva upozorenja o bezbednosti i opasnosti povezana sa mašinom.
- Neka sva upozorenja o bezbednosti i opasnosti budu povezana sa mašinom kompletna i u dobrom čitljivom stanju.

- Sigurnosni uređaji na računaru ne smeju biti rastavljeni ili neupotrebljeni.
- Proverite glavne kablove za povezivanje. Nemojte koristiti neispravne kablove za povezivanje.
- Proverite ispravnu funkciju kontrole dve ruke pre prvog korišćenja računara.
- Operator mora da ima najmanje 18 godina. Pripravnici moraju da imaju najmanje 16 godina; međutim, oni mogu da rade na mašini samo ako su pod nadzorom.

- Nosite radne rukavice kada radite.
- Budite oprezni kada radite sa razdelnikom debla: rizik od povrede prstiju i ruku od satarom.
- Koristite odgovarajuće potkrepljujuće, kada se priklanjaju teške ili glomazne evidencije.
- Konverzija, podešavanje, čišćenje, radovi na održavanju i popravke kvara mogu se izvršiti samo kada je motor isključen.

Isključite mašinu iz glavne zalihe!

- Radove na ugradnjama, popravci i održavanju električnog sistema mogu obavljati samo specijalisti.

- Svi zaštitni i sigurnosni uređaji moraju odmah biti zamenjeni nakon popravke i održavanja.
- Isključite motor prilikom izlaska iz radnog prostora. Isključite mašinu iz glavne zalihe!

Dodatna bezbednosna uputstva za razdelnik evidencije

- Razdelnikom evidencije mora da upravlja samo jedna osoba.
- Nosite zaštitnu opremu (zaštitne naočare/zaštitni vizir, radne rukavice, sigurnosne cipele) kako biste se zaštitili od mogućih povreda.

- Nikada, cleave logovi koji sadrže nokte, žicu ili druge predmete.

- Čips od drveta i drveta stvara opasan radni prostor. Postoji rizik od tripovanja, klizanja ili pada.

Stoga, uvek održavajte svoj radni prostor urednim.

- Nikada ne stavljajte ruke na pokretne delove mašine, kada je mašina uključena.

- Samo cleave logovi maksimalne dužine 55 cm. Minimalna dužina je 30 cm.

Pravilna upotreba

Mašina je u skladu sa trenutnom Direktivom EK o mašinama.

- Hidraulični razdelnik je pogodan samo za stacionarni rad. Evidencije moraju da se odagnaju samo vertikalno u pravcu zrna. Optimalne dimenzije za evidencije koje treba da se odagnaju su:

Dužina debla 55 cm. 7 cm, max. 40 cm

- Nikada ne klevite drvo horizontalno ili naslonjeno na žito.

- Moraju se poštovati bezbednosna uputstva proizvođača, uputstva za rad i uputstva za održavanje, kao i dimenzije navedene u tehničkim podacima.

- Moraju se poštovati važeći propisi o sprečavanju nesreća i drugi opšte priznati bezbednosni standardi.

- Mašinu mogu koristiti, održavati i popravljati samo osobe, koje su upoznate sa njom i koje su informisane o opasnostima povezanim sa njom. Neovlašćene izmene mašine oslobodiće proizvođača od bilo kakve odgovornosti za bilo kakvu nastalu štetu.

- Mašina mora da se koristi samo sa originalnim priborom i originalnim alatima proizvođača.

- Svaka druga upotreba se smatra neprikladnom. Proizvođač ne preuzima nikakvu odgovornost za bilo kakvu nastalu štetu, korisnik će biti smatran isključivo odgovornim.

Zaostaci rizika

Mašina je napravljena u skladu sa trenutnim stanjem tehnologije i opšte priznatim bezbednosnim standardima. Međutim, može doći do pojedinačnih rizika za zaostaci prilikom rada sa mašinom.

- Rizik od povrede prstiju i ruku od sataru, u slučaju nepravilnog vođenja ili podrške drveta.

- Rizik od povrede od izbacivanja radnog dela, u slučaju neprimerene podrške ili vodiča.

- Izloženost električnoj struji, prilikom korišćenja neprikladnih električnih kablova za povezivanje.

- Pored toga, mogu ostati neprihvatljivi rizici, uprkos svim preduzetim merama.



• Rizici za zaostaci se mogu umanjiti, ako se poštuju bezbednosna uputstva, pravilna upotreba i uputstva za rad.

Uputstva za transport

Transport ručno, Slič. 1

Da biste prevezli razdelnik debla, potpuno povucite sečivo sataru 1. Blago nagni razdelnik na stub sataru, koristeći dršku 2, dok se mašina ne nagne na točkovi i tako se mogu pomerati.

Transport dizalicom:

Nikad se ne dihi pored sešiva za sataru!

Uslovi skladištenja:

Posmatrajte sledeće uslove tokom skladištenja:

- suva, zatvorena lokacija
- max. vlažnost vazduha 80 %
- Temperaturni opseg - 20 °C do +60 °C

Upravljač mašinom samo pod sledećim ambijentom

Uslove:

minimalno maksimalno preporučeno

Temperatura 5 C° 40 C° 16 C°

Vlažnost vazduha 95 % 70 %

Podesite

Pripremite lokaciju na kojoj treba instalirati računar.

Obezbedite dovoljno prostora da obezbedite bezbedne uslove rada bez problema.

Mašina je dizajnirana za upotrebu na površinama nivoa i zato mora biti podešena na stabilnoj, nivou i čvrstoj površini.



Smokva.1



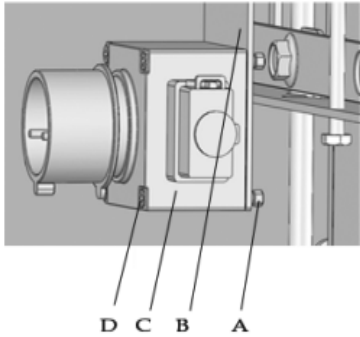
Smokva.2



Smokva.3



Smokva.4



## Smokva.5

### Skupština

Iz razloga pakovanja, vaš Vudster razdelnik nije u potpunosti sastavljen.

### Montaža točkova, Smokva .2

Ubacite osovinu točka sa pedalom (A) kroz dve rupe na rezervoaru za ulje.

Ubacite heksagonsku utičnicu šraf M6 (B) kroz osovinu točka i zategnite je na lug (C) sa sigurnosnim orahom.

Zatim, postavite točak sa svake strane i obezbedite oba sa koter iglom (D). Blago savijte iglu za koterov kako biste sprečili da ispadne.

### Montiranje kontrolnih ruku, Slivnik.3

- Ubacite kontrolnu ruku (A) u prekidač za rokere (B) i zajebite je na mestu sa heksagon šraфом (C), račem i sigurnosnim orahom. Zategnite orah od brave tako da kontrolna ruka još uvek može da se pomera.

- Sada, postavite kontrolnu ruku sa desne strane, prateći gore opisani metod.

- Postavite čuvarе obruča (D) na obe kontrolne ruke, koristeći 2 ukrštena šrafa (E) u svakom slučaju.

### Montaža stola, Slič. 4

U zavisnosti od dužine drveta koje treba odleteti, Tabela(A) se može montirati na 1 visinu: 55 cm.

Ručice za zaključavanje (B) su dostupne na poziciji instalacije. Sada, obezbedite sto sa ručicom za zaključavanje sa obe strane.

### Montaža leve/desne ostave Smokva .4

Ubacite levo skladište(D) kroz dve rupe na glavnom stubu tela, i zaključajte ga sa dva M6 Knobs (C). Sa istim načinom za montirano pravo skladište.

### Montaža prekidača, Fig.5

- Postavite prekidač (C) na tablu(B) i popravite ga sa 4-M4\*60 ukrštenim zatvaračem(D), račem i 4-M4 oraha.

### Funkcionalni test

Pre svake upotrebe mora se izvršiti funkcionalni test.

Radnja: Rezultat:

Pritisni oba regulatora nadole.

Sečivo sataru pada - da se priseksi. 10 cm iznad stola.

Oslobodite jednu po jednu dršku Klever sečivo ostaje na izabranoj poziciji.

Oslobodite obe ručke istovremeno Cleaver sečivo se vraća na gornju poziciju.

Proverite nivo ulja pre svake upotrebe, pogledajte poglavlje "Održavanje"!

### Razdeljivanje

- Postavite evidenciju na tabelu razdelnog debla, čvrsto držite evidenciju sa dva kontrolna regulatora, pritisnite oba

rukeju nadole istovremeno, kada sečivo sataru prodre u deblu, gurni ručke ka spolja sa istovremenim pritiskom nadole. Na taj način se sprečava vršenje pritiska na zadržavanje ploča.

- Samo evidencije kliva koje su odmah odsečene.
- Cleave the log vertically.
- Nikada se ne razdvajajte horizontalno ili ukršteno.
- Nosite sigurnosne rukavice prilikom skidanja balvana.

#### Efikan rad

- gornji položaj prisvaja. 5 cm iznad debla
- donja pozicija oko 10 cm iznad debla

#### Stat-up

Uverite se da je mašina potpuno i ispravno sklopljena. Pre svake upotrebe proverite:

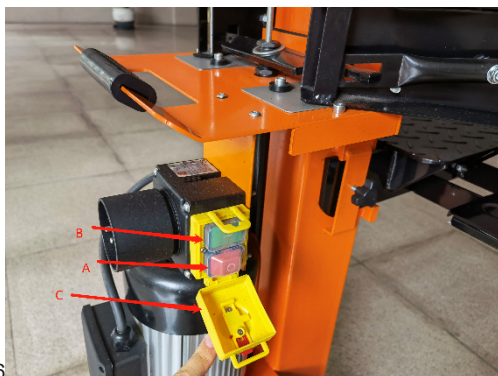
- kablovi za povezivanje za neispravnosti (razdeljak, posekotine itd.),
- mašina za bilo kakvu štetu,
- da su svi šrafovi zategnuti,
- za svako moguće curenje u hidrauličnom sistemu i
- nivo ulja
- čuvar: hidraulično crevo i meko crevo.

#### Venting, Slič. 7

Prokrvarite hidraulični sistem, pre nego što stavite razdelnik debla u funkciju.

- Olabavite rupicu (E) za nekoliko skretanja, kako bi vazduh pobegao iz rezervoara za naftu.
- Ostavite otvorenu kapu tokom rada.
- Ponovo zatvorite zatvarač, pre pomeranja razdelnika, u suprotnom ulje može da curi.

Ako hidraulični sistem ne bude ispustio ventilaciju, zarobljeni vazduh će oštetiti foke, a samim tim i razdelnik!



Smokva.6



smokva.7

Uključivanje / isključivanje, Slič. 6/ 7

Otvorite zaštitnu kapu (C).

Pritisnite zeleno dugme (A) da biste uključili aparat.

Pritisnite crveno dugme (B) da biste isključili aparat.

Pritisnite hitno zaustavljanje (D) u slučaju vanrednih situacija.

Napomena: Pre svake upotrebe proverite funkcionisanje prekidača za isključivanje tako što ćete uključiti i isključiti uređaj.

Ponovo pokreni zaštitu u slučaju nestanka struje (prekidač za oslobađanje bez napona)

Oprema će se automatski prebaciti u slučaju nestanka struje, slučajnog uklanjanja utikača ili ako je osigurač aktiviran. Pritisnite zeleno dugme na jedinici prekidača da biste ponovo pokrenuli računar.

Dovršavanje radova

- Donesite sečivo sataru na donji položaj.
- Oslobodite jednu od kontrolnih ruku.
- Isključite mašinu i isključite napajanje.
- Zategni šraf za krvarenje.
- Sledite opšta uputstva za održavanje.

Električna veza

Redovno proveravajte kablove za električno povezivanje da biste imali oštećenja. Kada proveravate kablove za povezivanje, uverite se da nisu povezani sa glavnim uređajima.

Kablovi za električno povezivanje moraju biti u skladu sa relevantnim propisima VDE i DIN.

Koristite samo kablove za povezivanje označene sa H 07 RN.

Obavezno je da se oznaka tipa odštampa na kablju za povezivanje.

Koristite prenosivi sigurnosni prekidač (PRCD), ako u mreži za snabdevanje nije obezbeđen zaostavljeni zaštitni uređaj (RCD) sa nominalnom zaostavkom od maksimalnih 0,03 A.

Neispravni električni kablovi za povezivanje

Kablovi za povezivanje često trpe oštećenja izolacije.

Uzroci su:

- Tragovi pritiska, kada su kablovi za povezivanje led prozori korita ili praznine na vratima.
- Kinks, zbog nepravilnog montaže ili vođenja kablova za povezivanje.
- Seče, od prelaska kablova za povezivanje.
- Oštećenje izolacije, od izvlačenja kablova iz zidne utičnice.
- Pukotine, zbog starenja izolacije.

Takvi neispravni električni kablovi za povezivanje ne smeju da se koriste i opasni su po život zbog oštećene izolacije!

Single -fazni motor 230 V / 50 Hz

Mains napon 230 V / 50 Hz

Glavna veza i kablovi za proširenje moraju biti 3-žica=P+N+SL.(L/N/PE).

Produžni kablovi moraju imati minimalni presek od 1,5mm<sup>2</sup> i ne smeju prelaziti dužinu od 20 m.

Glavna veza se spaja za najviše 16 A.

Održavanje i popravka

Samo obavljate radove na konverziji, podešavanju i čišćenju kada je mašina isključena.

Isključite aparat.

Vešti mehaničari mogu da izvrše male popravke na mašini.

Radove na popravci i održavanju električnog sistema mogu da iznose samo kvalifikovani električari.

Svi zaštitni i sigurnosni uređaji moraju odmah biti zamenjeni nakon popravke i održavanja.

Preporučujemo:

- Temeljno očistite mašinu posle svake upotrebe!
- Sečivo sataru

Sečivo sataru je deo koji se nosi i koji treba ponovo zaudati ili zameniti novim sečivom, kao što je opisano.

- Čuvar sa dve ruke

Kombinovani uređaj za stezanje i kontrolu mora da ostane nesmetano pokrenut. Podmazite povremeno sa nekoliko kapi ulja.

- Pokretni delovi

- Održavaj vodiče za sečivo satarom čistim. (Priljavština, cepač drva, kore itd.)

- Podmažite klizeće šine uljem ili masnoćom za podmazivanje

- Provera nivoa hidrauličnog ulja.

Proverite hidraulične presvlake i veze za curenje i habanje. Ako je potrebno, zategnite zabravljene veze.



smokva.8

#### Provera nivoa ulja

Hidraulični sistem je zatvoren sistem sa rezervoarom za naftu, naftnom pumpom i kontrolnim ventilom. Redovno proveravajte nivo ulja, pre svake upotrebe. Prenizak nivo nafte može da ošteti pumpu za ulje. Nivo ulja mora da leži u tragovima na rupi.

Kolona satara mora biti povučena pre provere ulja; mašina mora biti na površini nivoa.

Kada da promenim ulje?

Prvu promenu ulja treba sprovesti posle 50 sati korišćenja, a zatim posle svakih 500 sati korišćenja.

Promena ulja, Slič. 9.1/9.2

- Potpuno pomeranje kolone satara.

- Postavite kontejner, kapaciteta najmanje 6 l, ispod razdelnika debela.

- Olabavite kapu za ventilaciju A.

- Otvorite odvodni utikač B koji se nalazi ispod rezervoara za ulje kako biste omogućili da nafta isklinje.

- Ponovo zatvorite utikač za odvod B.

- Sipajte 4 l novog hidrauličnog ulja koristeći levak.

- Zamenite kapu za ventilaciju.

Pravilno odložite otpadno ulje na lokalno mesto za odlaganje nafte. Otpadno ulje ne sme da se sipa u zemlju ili meša sa drugim otpadom.

Preporučujemo sledeća hidraulična ulja:

Aral Vítam gf 22

BP Energol HLP-HM 22

Mobil DTE 11

Shell Tellus 22

ili ekvivalent

Ne koristite druge vrste ulja!

Upotreba bilo koje druge vrste ulja nepovoljno će uticati na rad hidrauličnog cilindra.

Sečivo razdelnika

Sečivo razdelnika mora biti blago podmazano pre naručivanja.

Ovaj postupak se mora ponavljati nakon svakih 5 sati korišćenja. Lagano nanesite masno ili ulje za prskanje.

Sečivo ne sme da se osuši.

Hidraulični sistem

Hidraulični sistem je zatvoren sistem sa rezervoarom za naftu, naftnom pumpom i kontrolnim ventilom.

Nemojte menjati ili menjati fabrički instaliran sistem.

Redovno proveravajte nivo ulja.

Preizak nivo nafte će oštetiti naftnu pumpu

Proverite hidraulične i šraf veze redovno za curenje – zategnite ih ako je potrebno.

Očistite radni prostor i držite odgovarajući alat u dobrom stanju pre nego što započnete bilo kakav rad na održavanju i inspekciji.

Vremenski intervali koji su ovde naznačeni odnose se na normalnu upotrebu; stoga, ako je mašina izložena velikim opterećenjima, smanjite ova vremena u skladu sa tim.

Samo očistite ograđene prostorije mašine, navlake i kontrolne poluge mekom, suvom krpom ili je blago prigušite

Sa neutralnim deterdžentom; ne koriste rastvarači, kao što su alkohol ili benzin, jer mogu da oštete površine.

Držite ulja i maziva van domašaja neovlašćenog osoblja; pažljivo pročitajte uputstva na kontejnerima i pratite ih bez greške; izbegavajte direktan kontakt sa kožom i dobro isperite nakon upotrebe.

### Standardi prevencije nesreća

Mašinom mora da upravlja samo kvalifikovano osoblje, koje je upoznato sa sadržajem ovog priručnika.

Proverite da li su sigurnosni uređaji celi i da li rade ispravno pre korišćenja računara.

Takođe bi trebalo da se upoznate sa kontrolnim mehanizmima mašine, tako što ćete pažljivo pročitati uputstva za rad pre korišćenja mašine. Navedene performanse računara ne smeju biti prekoračene. Mašina nikada ne sme da se koristi u bilo koje druge svrhe osim one za koju je namenjena. U skladu sa regulatornim zakonima zemlje, u kojima se mašina koristi, osoblje takođe mora da nosi

radnu odeću kao što je propisano u toj zemlji; i.e. ne nosite labavu, lepršavu odeću, kaiševe, prstenje i ogrlice; duga kosa bi po mogućstvu trebalo da bude vezana nazad.

Radni prostor uvek treba držati što urednijim i čistijim, a alat, pribor i zavrtači šrafova uvek moraju biti na lakom dohvatu ruke.

Tokom radova na čišćenju i održavanju, mašina nikada ne sme biti povezana sa električnim glavnim računarima.

Nikada ne upravljaj mašinom bez sigurnosnih uređaja ili sa isključenim bezbednosnim mehanizmima.

Nikada ne uklanjajte ili menjajte bezbednosne uređaje.

Nemojte sprovesti nikakve poslove održavanja ili podešavanja pre pažljivog čitanja ovog uputstva.

Mora se poštovati periodični plan održavanja naveden u ovom priručniku, kako zbog bezbednosnih razloga, tako i zbog efikasnog rada mašine.

Uvek održavajte sigurnosne nalepnice čistim i čitljivim i obratite pažnju na njih bez neuspeha u sprečavanju nesreća; ako su bezbednosne oznake oštećene ili izgubljene ili se nalaze među delovima koji su zamenjeni, moraju biti zamenjene novim, originalnim nalepticama i biti afiksovane na navedenu poziciju; možete nabaviti nove nalepnice od proizvođača.

U slučaju požara koristite samo protivpožarne aparate u prahu.

Ne gasite požare u mašini vodom; U suprotnom, postoji rizik od kratkog spoja.

Ako požar ne može odmah da se ugasi, obratite pažnju na tečnost koja curi.

U slučaju dužeg požara, rezervoar za naftu ili linije, koje su pod pritiskom, mogu da eksplodiraju; stoga, vodite računa da ne dođete u kontakt sa tečnošću koja curi.

Demontaže i uklanjanje

Mašina ne sadrži nikakve štetne ili zagađujuće supstance, jer je napravljena od potpuno recikliranih materijala ili materijala koji se mogu odložiti na normalan način.

Za odlaganje se obratite specijalističkim kompanijama ili kvalifikovanom osoblju koje je dobro upoznato sa potencijalnim opasnostima i koje su strogo čitale i pratile sadašnja uputstva za rad.

Kada mašina više nije u upotrebi, nastavite na sledeći način, obraćajući pažnju na sve standarde prevencije nesreća:

- isključivanje snabdevanja energijom (električni ili PTO),

- ukloni sve kablove za napajanje i odnese ih na specijalizovano mesto prikupljanja, u skladu sa važećim odredbama u toj zemlji.
- Isprazni rezervoar za naftu; odneti ulje u zapečaćenim kontejnerima do mesta prikupljanja, u skladu sa važećim odredbama u toj zemlji.
- Odnosite sve preostale delove mašine na mesto prikupljanja starog gvožđa, u skladu sa važećim odredbama u dotičnoj zemlji.

Uverite se da je svaki mašinski deo odložen u skladu sa važećim odredbama u određenoj zemlji.

### **ZAŠTITA ŽIVOTNE SREDINE.**

U cilju zaštite životne sredine električne alate, pribor i ambalažu moraju se podvrgnuti odgovarajućem preradu za ponovnu upotrebu informacija sadržanih u njoj. Ne bacajte električnih alata u kućni otpad! Prema direktivi EU 2012/19 / EC o otpadu električne i elektronske opreme i njeno priznavanje kao nacionalne alata zakon moći da se mogu koristiti više moraju biti sakupljeni odvojeno i podleže odgovarajućim obradu za oporavak sadrži vredne sekundarne sirovine





## Почитувани корисници,

Честитки за купување на грејната апарат од најбрзо растечка бренд за електрични и пневматски алатки - RAIDER. При правилно инсталирање и употреба, RAIDER се сигурни и веродостојни апарати и машини и работата со нив ќе ви овозможи вистинско задоволство. За Вашето погодност е изградена и одлична сервисна мрежа со 45 сервисот во целата земја.

Пред да го користите овој уред, ве молиме внимателно запознајте оваа “Упатствата за употреба”.

Во интерес на Вашата безбедност и со цел обезбедување на вистинската употреба, прочитајте овие напатствија внимателно, вклучувајќи советите и предупредувањата во нив. За избегнување на непотребни грешки и незгоди, важно е овие инструкции да останат достапни за идните референци на сите кои ќе уживаат калорифера. Ако го продадете на нов сопственик тоа “Упатствата за употреба” треба да се предаде заедно со него, за да може новиот корисник да се запознае со соодветните мерки за безбедност и упатствата за работа.





Ексклузивно претставник на RAIDER е фирма “Евромастер Увоз Извоз” ООД, гр. Софија 1231, бул. “Ломски пат” 246, тел. 02 934 33 33, 934 10 10, [www.raider.bg](http://www.raider.bg); [www.euromasterbg.com](http://www.euromasterbg.com); e-mail: [info@euromasterbg.com](mailto:info@euromasterbg.com).



Од 2006 година во фирмата е воведен системот за управување со квалитет ISO 9001: 2008 со опсег на сертификација: Трговија, увоз, извоз и сервис на професионални и хоби електрични, пневматски и механички инструменти и заедничка хардвер. Сертификатот е издаден од Moody International Certification Ltd., England.

## Технички податоци

параметар	мерна единица	вредност
модел	-	RD-LGS05
номинален напон	V	230
номинална фреквенција	Hz	50
моќ	W	3000
макс. сила на Цепеш	t	8
вртежи	min <sup>-1</sup>	2800
макс. потег на цилиндарот	mm	300
дијаметар	mm	70-400
должина на дрвото	mm	550
хидраулично масло капацитет	L	4
степен на заштита	-	IP54
ниво на звучното притисок Lpa	dB(A)	78
ниво на звучната моќ Lwa	dB(A)	89

	Прочитајте го прирачникот пред операцијата
	Користете безбедносни обувки
	Користи ракавици за работа.
	Носете заштита на лицето
	Носете безбедносна кацига
	Користете заштита од слухот
	Без навлегување во несреќата
	Нема пушење во работното подрачје

	<p>Не разлевајте хидраулично масло на подот</p>
	<p>Држете го просторот за работа подмирен! Невзраноста може да доведе до несреќи</p>
	<p>Ако користите кран, ставете ја опремата за подигнување околу куќиштето. Никогаш не го подигнувај поделбата на огревното дрво на рачката.</p>
	<p>Исфрлајте го правилно отпадното масло (место за собирање на локално отпадно масло). Забрането е да се фрла отпадно масло во животната средина</p>

	<p>Забрането е отстранување или модифицирање на стражар и безбедносен механизам</p>
	<p>Само операторот може да стои во оперативниот опсег на машината. Држете ги невклучените лица, како и домашните и земјоделските животни, надвор од површината на опасноста (минимално растојание: 5m)</p>
	<p>Опасност од сечење и кршење. Никогаш не допирај опасни области кога ножот за разделување се движи</p>

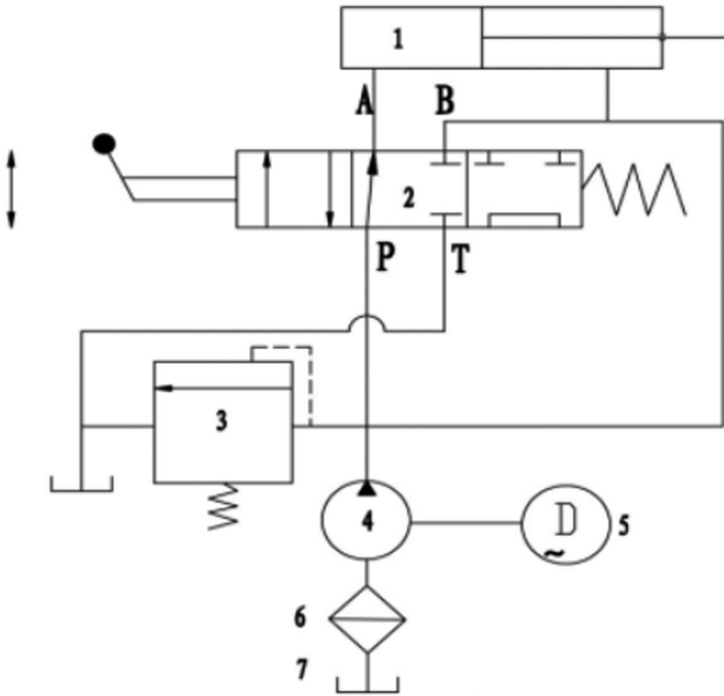
	<p>Секогаш обрнете целосно внимание на движењето на ножот за разделување</p>
	<p>Пред транспортот. Исклучи го главниот приклучоци.</p>
	<p>Пред операцијата да се отвори приклучок за полнење две вртежи. Пред да го затвориме транспортот.</p>
	<p>Кога се транспортира, цилиндарот секогаш мора да биде доведен до транспортната позиција</p>

За твојата безбедност.

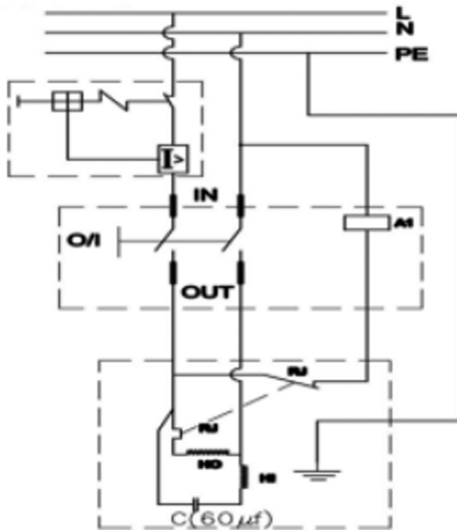
Прочитајте и разберете го целиот прирачник пред да управувате со машината.

Зачувај го овој прирачник за референца за иднината.

Hydraulic diagram



Wiring diagram



Во овие инструкции за работа, ги означивме секциите кои се однесуваат на вашата безбедност со овој знак:

Општа настава за безбедност

**ПРЕДУПРЕДУВАЊЕ:** Кога користете алатки за електрична енергија, следете ги следниве основни безбедносни мерки за намалување на ризикот од пожар, електричен удар и повреда на персоналот.

Ве молам прочитајте ги сите инструкции пред да работите со оваа алатка.

- Набљудувајте ги сите безбедносни и опасни предупредувања на машината.
- Чувајте ги сите безбедносни и опасни предупредувања на машината комплетни и во добра четлива состојба.

- Безбедносните уреди на машината не смеат да се расклопуваат или да бидат неупотребливи.

- Проверете ги каблите за поврзување на главната мрежа. Не користете дефектни поврзувачки кабли.

- Проверете ја точната функција на контролата од две раце пред да ја користете машината за прв пат.

- Операторот мора да има најмалку 18 години. Чираковите мора да имаат најмалку 16 години; Меѓутоа, тие можат да работат на машината само ако се надгледувани.

- Носете работни ракавици кога работите.

- Внимавајте кога работите со разделувачот на трупци: ризик од повреда на прстите и рацете од сакото.

- Користете соодветни потпори, при расцепување на тешки или обемни трупци.

- Конверзијата, прилагодувањето, чистењето, одржувањето на работата и поправките на вината може да се врши само кога моторот е исклучен.

Исклучете ја машината од залихите на главната мрежа!

- Работата по инсталација, поправка и одржување на електричниот систем може да ја вршат само специјалисти.

- Сите заштитни и безбедносни уреди мора веднаш да бидат заменети по работата за поправка и одржување.

- Исклучете го моторот при напуштање на работната област. Исклучете ја машината од залихите на главната мрежа!

Дополнителни безбедносни инструкции за разделувачот на трупци

- Разделувачот на трупци мора да биде управуван само од едно лице.

- Носете заштитна опрема (безбедносни очила/заштитен визир, работни ракавици, безбедносни чевли) за да се заштитите од можни повреди.

- Никогаш, cleave трупци кои содржат нокти, жица или други предмети.

- Исцеденото дрво и дрвените чипсови создаваат опасна работна површина. Постои ризик од трипирање, лизгање или паѓање. Затоа, секогаш држете ја вашата работна област поеднаква.

- Никогаш не ставајте раце на движеките делови на машината, кога машината е вклучена.

- Само клив трупци со максимална должина од 55 см. Минималната должина е 30 см.

Соодветна употреба

Машината е во согласност со актуелната Директива за машините на ЕК.

- Хидрауличниот сплитер е погоден само за стационарна работа. Трупците мора да се расцепуваат само вертикално во насока на житото. Оптималните димензии за логовите да бидат расцепувани се:

Должина на трупецот 55 cm fmin. 7 cm, макс. 40 cm.

- Никогаш не го скршнувајте дрвото хоризонтално или против житото.

- Мора да се набљудуваат инструкциите за безбедност на производителот, инструкциите за работа и инструкциите за одржување, како и димензиите наведени во техничките податоци.

- Мора да се почитуваат важечките регулативи за спречување на несреќи и други општо признати безбедносни стандарди.

- Машината може да биде користена, одржувана и поправена од лица, кои се запознаени

со неа и кои биле информирани за опасностите поврзани со неа. Неовластените модификации на машината ќе го ослободат производителот од било каква одговорност за секоја штета што ќе произлезе.

- Машината мора да се користи само со оригинални додатоци и оригинални алатки од производителот.

- Секоја друга употреба се смета за несоодветна. Производителот не превзема никаква одговорност за било каква штета, корисникот ќе биде единствено одговорен.

Остаточни ризици

Машината е изградена според моменталната состојба на технологијата и општо признатите безбедносни стандарди. Сепак, индивидуалните остаточни ризици може да се појават при работа со машината.

- Ризик од повреда на прстите и рацете од сакачот, во случај на неправилно водство или поддршка на дрвото.

- Ризик од повреда од исфрлање на работното парче, во случај на несоодветна поддршка или водич.

- Изложеност на електрична струја, при користење на несоодветни електрични поврзувачки кабли.

- Понатаму, може да останат непристојни ризици, и покрај сите преземени мерки.

- Остатоките од ризици можат да се минимизираат, ако се забележат инструкциите за безбедност, правилната употреба и инструкциите за работа.

Упатство за транспорт

Транспорт рачно, слика 1.

За да го транспортирате разделувачот на трупци, целосно повлечете го сечилото на сабјата 1. Малку наклонете го сплитерот на колоната на сакачот, користејќи ја рачката 2, додека машината не се наклони на

тркалата и така може да се помести.

Транспорт со кран:

Никогаш не подигнувај покрај сечилото!

Услови за складирање:

Следете ги следниве услови за време на складирањето:

- суво, затворено место
- макс. влажност 80 %
- Температурен опсег - 20 °C до +60 °C

Само управувате со машината под следниот амбиент

Услови:

минимум максимум се препорачува

Температура 5 °C 40 °C 16 °C

Влажност 95 % 70 %

Намести се.

Подгответе ја локацијата каде што треба да се инсталира машината.

Обезбедете доволно простор за да обезбедите безбедни услови за работа.

Машината е дизајнирана за употреба на нивони површини и затоа, мора да биде поставена на стабилна, ниво и цврста површина.



Фиг.1



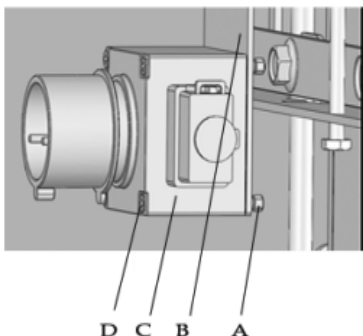
Фиг.2



Слика.3



Слика.4



Фиг.5

**Собрание**

**Монтирање на тркалата, фиг.2**

Вметнете ја оската на тркалото со педал (A) низ двете дупки на резервоарот за нафта.

Вметнете го завртката на шестоаголникот М6 (B) низ оската на тркалото и затегнете го на лубеницата (C) со безбедносен орев.

Потоа, монтирајте тркало на секоја страна и осигурете ги двете со котер пин (D). Малку свиткај го штитот за да го спречиш испаѓањето.



Монтирање на контролните раце, фиг.3

- Вметнете ја контролната рака (А) во рокерскиот прекинувач (В), и заебете ја на место со хексагонскиот болт (С), шајбата и безбедносниот орев. Затегнете го заклучувачкиот орев за да може контролната рака сеуште да се поместува.

- Сега, монтирајте ја контролната рака десно, следејќи го методот опишан погоре.

- Монтирајте ги штитниците (D) на двете контролни раце, користејќи 2 напречни завртки (E) во секој случај.

Монтирајќи ја масата, слика 4.

Во зависност од должината на дрвото што треба да се исцепи, табелата (А) може да се монтира на 1 висина: 55 см. Заклучувачки левери (В) се достапни на позиција на инсталација. Обезбедете ја масата со лостот за заклучување од двете страни.

Монтирање на лево/десно складиште Сл.4

Вметнете го левото складиште(D) низ двете дупки на главната колона на телото, и заклучете го со две М6 Копчиња (С). Со истиот начин да се монтира вистинското складиште.

Монтирање на прекинувачот, фиг.5

- Монтирајте го прекинувачот (С)на таблата(В), и фиксирајте го со 4-М4\*60 крстосувачки капачки(D), шајката и 4-М4 оревите.

Функционален тест

Функционалниот тест мора да се изврши пред секоја употреба.

Акција: Резултат:

Притисни ги двете рачки надолу.

Сечилото на сакачот се спушта до 10 см над масата.

Ослободете една рачка во време Cleaver сечило останува во избраната позиција.

Ослободете ги двете рачки истовремено Cleaver сечило се враќа назад во горната позиција.

Проверете го нивото на маслото пред секоја употреба, погледнете го поглавјето «Одржување»!

Раздвојување

- Ставете го дневникот на табелата на log splitter, држете го логорот цврсто со двете контролни рачки, притиснете ги двете работни

се држи надолу истовремено, откако сечилото на сајбата продира во евиденцијата, ги турка рачките нанадвор со истовремен притисок надолу. Ова спречува притисокот да се врши врз табличките.

- Само клив трупци кои се гледаат право.

- Исцедете го дневникот вертикално.

- Никогаш не се разделувајте хоризонтално или вкрстено.

- Носете безбедносни ракавици кога ги исцелувате трупците.

Ефикасна работа

- горниот дел од позицијата приближно 5 см над дневникот.

- пониска позиција приближно 10 см над дневникот.

Стат-нагоре

Осигурајте се дека машината е составена целосно и правилно. Пред секоја употреба проверете:

- поврзувачките кабли за дефекти (поделби, сечења итн.),

- машината за било каква штета,

- дека сите завртки се тесни,

- за секое можно протекување во хидрауличниот систем и

- нивоата на нафта

- чувар: хидраулично црево и меко црево.

Вентинг, слика 7.

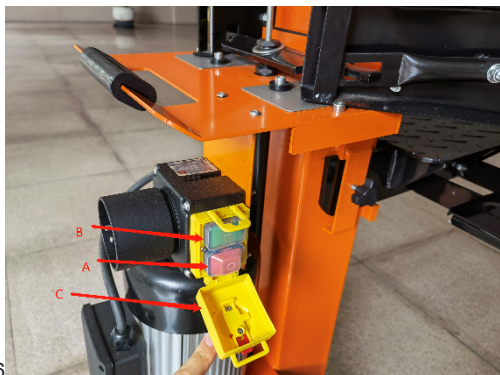
Го крвари хидрауличниот систем, пред да го ставиш делителот на трупците во работа.

- Олабавете го дипстикот (E) за неколку свијоци, за да може воздухот да избега од

резервоарот за нафта.

- Оставете ја капачката отворена за време на работа.
- Затворете ја капата повторно, пред да го преместите сплитерот, во спротивно маслото може да протече.

Ако хидрауличниот систем не се отвори, заробениот воздух ќе ги оштети печатите, а со тоа и сплитерот!



Слика.6



слика.7

Вклучување / исклучување, фиг. 6/ 7

Отворете ја заштитната капа (C).

Притиснете го зеленото копче (A) за да го вклучите апаратот.

Притиснете го црвеното копче (B) за да го исклучите апаратот.

Притиснете ја итната станица (D) во случај на итни случаи.

Забелешка: Пред секое користење, проверете го функционирањето на вклучениот прекинувач со вклучување и исклучување на уредот.

Заштита од рестартирање во случај на прекин на струјата (Прекинувач за ослободување без напон)

Опремата ќе се префрли автоматски во случај на прекин на струјата, случајно отстранување на приклучок или ако се активира фитил. Притиснете го зеленото копче на прекинувачот за да ја рестартирате машината.

Завршна работа

- Донеси го сечилото на сачма на пониска позиција.
- Ослободете една од контролните раце.
- Исклучете ја машината и исклучете ја струјата.
- Затегнете го крварењето.
- Следете ги општите инструкции за одржување.

#### Електрична врска

Редовно проверувајте ги електричните поврзувачки кабли за било каква штета. Кога ги проверувате поврзувачките кабли, осигурајте се дека тие не се поврзани со главната мрежа.

Електричните поврзувачки кабли мора да се во согласност со соодветните VDE и DIN регулативи. Користете само поврзувачки кабли означени со H 07 RN.

Задолжително е ознаката на типот да биде испечатена на поврзувачкиот кабел.

Користете пренослив безбедносен прекинувач (PRCD), ако во мрежата за снабдување не е обезбеден заштитен уред (RCD) со номинална остаточна струја макс. 0.03 A.

Дефектни електрични поврзувачки кабли

Поврзувањето на каблите често страда од штета на изолацијата.

Причините се:

• Знаци на притисок, кога поврзувачките кабли се водени прозори за корито или празнини на вратите.

• Kinks, поради неправилно монтирање или водење на поврзувачките кабли.

• Исече, од преминување на поврзувачките кабли.

• Оштетување на изолацијата, од вадење на каблите од сидниот џеб.

• Пукнатини, поради стареењето на изолацијата.

Ваквите дефектни електрични поврзувачки кабли не смеат да се користат и се опасни за животот поради оштетената изолација!

Сигл -фазниот мотор 230 V / 50 Hz

Напон на главната мрежа 230 V / 50 Hz

Главната врска и екстензионите кабли мора да бидат 3-жици=P+N+SL.(L/N/PE).

Каблите за продолжување мора да имаат минимален пресек од 1,5mm<sup>2</sup> и не смеат да надминат должина од 20 m.

Главната врска се спојува најмногу 16 A.

#### Одржување и поправка

Само извршувајте работа за претворање, прилагодување и чистење кога машината е исклучена.

Исклучи го апаратот.

Квалификуваната механика може да изврши мали поправки на машината.

Работата за поправка и одржување на електричниот систем може да се врши само од квалификувани електричари.

Сите заштитни и безбедносни уреди мора веднаш да бидат заменети по работата за поправка и одржување.

Ви препорачуваме:

• Исчистете ја машината темелно по секоја употреба!

• Сечило за сакање

Сечилото за сечило е носечки дел кој треба да биде заменет или заменет со ново сечило, како што е потребно.

• Дво рака чувар

Комбинираниот уред за прицврстување и контрола мора да остане непречен. Повремено измачкајте со неколку капки масло.

• Движечки делови

- Чувајте ги водичот на сечилата чист. (Нечистотија, дрвени чипсови, лаења итн.)

- Смажете ги лизгачките шини со спреј за масло или маст за смазување.

• Проверка на нивото на хидраулично масло.

Проверете хидраулични облеку и врски за протекување и носење. Ако е потребно,

затегнете ги зајакнатите врски.



слика.8

Проверување на нивото на нафтата

Хидрауличниот систем е затворен систем со резервоар за масло, маслена пумпа и контролен вентил. Редовно проверувајте го нивото на нафтата,

Пред секоја употреба. Премногу ниско ниво на масло може да ја оштети пумпата за нафта. Нивото на нафтата мора да лежи во трагите на тапикалот.

Столбот на сабјата мора да се повлече пред да се провери маслото; Машината мора да е на ниво на површина.

Кога да го сменам маслото?

Првата промена на маслото треба да се изврши по 50 часа употреба, а потоа по секои 500 часа употреба.

Менување на маслото, фиг. 9.1/9.2

- Целосно движење на колоната на сабјата.
- Ставете контејнер, со капацитет од најмалку 6 l, под делителот на трупците.
- Олабавете ја капачката на вентилацијата А.
- Отворете го одводниот приклучок Б лоциран под резервоарот за нафта за да му овозможите на маслото да истече.

- Затворете го одводот В повторно.
- Прелијте 4 l ново хидраулично масло со користење на фунија.
- Заменете ја капачката на вентилацијата.

Исфрлете го отпадното масло како што треба во локален пункт за депонирање на нафта . Отпадното масло не смее да се излева во земјата или да се меша со друг отпад.

Ви ги препорачуваме следниве хидраулични масла:

Арал Витам gf 22  
БП Енергол ХЛП-ХМ 22  
Mobil DTE 11

Шел Телус 22  
или еквивалентен

Не користете други видови на масло!

Употребата на било кој друг вид на масло ќе влијае негативно на работата на хидрауличниот цилиндар.

Сечило за сплитери

Сечилото на сплитерот мора да биде малку измачкано пред пуштање во пуштање.

Оваа процедура мора да се повтори по секои 5 часа употреба. Лесно нанесете масло за маснотии или спреј.

Сечилото не смее да биде суво.

Хидрауличен систем

Хидрауличниот систем е затворен систем со резервоар за масло, маслена пумпа и контролен вентил.

Не го менувајте и не поправајте фабрички инсталираниот систем.

Редовно проверувајте го нивото на нафтата.

Премногу ниско ниво на нафта ќе ја оштети пумпата за нафта

Редовно проверувајте ги хидрауличните и завртките за протекување - затегнете ги ако е потребно.

Исчистете го работното подрачје и чувајте ги соодветните алатки во добра состојба пред да почнете со работа за одржување и инспекција.

Временските интервали кои се наведени тука се однесуваат на нормална употреба; Оттука, ако машината е изложена на тешки товари, намалете ги овие времиња соодносно.

Само исчистете ги заградите на машината, капаците и управувачките материјали со мека, сува крпа или малку да ја намалат

Со неутрален детергент; не користат растворувачи, како алкохол или бензин, бидејќи можат да ги оштетат површините.

Држете ги маслата и лубрикантите надвор од дофатот на неовластениот персонал; прочитајте ги упатствата на контејнерите внимателно и следете ги без неуспех; избегнувајте директен контакт со кожата и добро испланете по употреба.

#### Стандарди за спречување на несреќи

Машината мора да биде управувана само од квалификуван персонал, кој е запознаен со содржината на овој прирачник.

Ве молиме проверете дали безбедносните уреди се цели и правилно работат пред да ја користите машината.

Исто така, треба да се запознаете со контролните механизми на машината, со внимателно читање на инструкциите за работа пред да ја користите машината. Изведбата на машината не смее да биде надмината. Машината никогаш не смее да се користи за друга цел освен онаа за која е наменета. Во согласност со регулаторните закони на земјата, во која се користи машината, персоналот, исто така, мора да носи

работна облека како што е пропишано во таа земја; т.е. не носат лабава, флертувачка облека, ремени, прстени и фердани; Долгата коса по можност треба да биде врзана назад.

Работното подрачје секогаш треба да се чува што е можно попречено и чисто, а алатките, додаточите и завртките мора секогаш да бидат на лесен дофат.

За време на работата за чистење и одржување, машината никогаш не смее да биде поврзана со електричната мрежа.

Никогаш не управувајте со машината без безбедносните уреди или со исклучени безбедносни механизми.

Никогаш не ги вадете и менувате безбедносните уреди.

Не извршувајте никаква работа за одржување или прилагодување пред внимателно да го прочитате овој прирачник.

Периодичниот план за одржување наведен во овој прирачник мора да се набљудува, како безбедносни причини, така и за ефикасна работа на машината.

Секогаш чувајте ги безбедносните етикети чисти и четливи и обрнете внимание на нив без да не успеете да спречите несреќи; ако сигурносните етикети се оштетени или изгубени, или се меѓу деловите, кои биле заменети, тие мора да бидат заменети со нови, оригинални етикети и да бидат поставени на одредената позиција; Можете да добиете нови етикети од производителот.

Во случај на пожари, користете само гасење на пудра.

Не гаснете пожари во машината со вода; Инаку, постои ризик од краток спој.

Ако пожарот не може веднаш да се изгасне, обрнете внимание на протекување на течности.

Во случај на подолг оган, резервоарот за нафта или линиите, кои се под притисок, можат да експлодираат: затоа, осигурајте се да не дојдете во контакт со истекување на течности.

### Распаѓање и исфрлање

Машината не содржи никакви штетни или загадувачки супстанции, бидејќи е направена од целосно рециклирачки материјали или од материјали кои можат да се исфрлат на нормален начин.

За располагање, контактирајте со специјалистички компании или квалификуван персонал кои се добро запознаени со потенцијалните опасности и кои ги прочитале и следеле денешните инструкции за работа строго.

Кога машината повеќе не е во употреба, продолжете на следниов пат, обрнувајќи внимание на сите стандарди за превенција од несреќа:

- исклучи го енергетското снабдување (електрично или ПТО),
- да ги отстрани сите кабли за електрична енергија и да ги однесе на специјализирана точка за собирање, во согласност со важечките одредби во соодветната земја.
- Испразнете го резервоарот за масло; да ја однесе нафтата во запечатени контејнери до точка на собирање, во согласност со важечки одредби во соодветната земја.
- Однесете ги сите преостанати делови на машината до точка за собирање на отпадни метали, во согласност со важечките одредби во соодветната земја.

Осигурајте се дека секој машински дел се располага во согласност со важечки одредби во соодветната земја.

### ЗАШТИТА НА ЖИВОТНАТА СРЕДИНА.

Со оглед заштита на животната средина алат, дополнителните gadgets и пакувањето мора да бидат подложени на соодветна обработка за повторна употреба на содржаните во нив суровини. Не фрлајте алат при комуналниот отпад! Согласно Директивата на ЕУ 2012/19 / ЕС за искористените електрични и електронски уреди и афирмацијата нејзиното како национален закон моќта, кои не можат да се користат повеќе, треба да се собираат одделно и да бидат подложени на соодветна обработка за обновување на содржаните во нив хартии секундарни суровини



## Πρωτότυπο οδηγιών χρήσης

### Αγαπητοί χρήστες,

Συγχαρητήρια για την αγορά ενός θερμοσίφωνα από τις ταχύτερα αναπτυσσόμενες μάρκες ηλεκτρικών και πνευματικών εργαλείων - RAIDER. Με τη σωστή εγκατάσταση και χρήση, RAIDER είναι ασφαλή και αξιόπιστο εξοπλισμό και μηχανήματα, και σε συνεργασία με αυτούς θα σας δώσει πραγματική απόλαυση. Για την καλύτερη εξυπηρέτησή σας, είναι χτισμένο και άριστο δίκτυο εξυπηρέτησης με 45 υπηρεσιών σε όλη τη χώρα.

Πριν από τη χρήση αυτού του προϊόντος, παρακαλούμε διαβάστε προσεκτικά με αυτό το “οδηγίες χρήσεως”.

Προς το συμφέρον της ασφάλειας σας και να εξασφαλίσετε τη σωστή χρήση του, διαβάστε προσεκτικά τις οδηγίες, συμπεριλαμβανομένων των υπομνημάτων τους. Για την αποφυγή περιπτώσεων λαθών και ατυχημάτων, είναι σημαντικό ότι αυτές οι οδηγίες θα παραμείνουν διαθέσιμα για μελλοντική αναφορά όλοι όσοι θα χρησιμοποιήσουν το καλοριφέρ. Αν το πουλήσει σε ένα νέο “Εγχειρίδιο οδηγιών” ιδιοκτήτης πρέπει να υποβληθούν μαζί με αυτόν, να έχει το νέο χρήστη να είναι εξοικειωμένοι με τις σχετικές οδηγίες ασφαλείας και λειτουργίας.

Αποκλειστικός αντιπρόσωπος της RAIDER είναι “Euromaster Import Export” Ε.Π.Ε., γ 1231 Sofia, Bul “Λομ δρόμο» 246, τηλ 02 934 33 33 934 10 10, [www.raider.bg...?](http://www.raider.bg...?) [www.euromasterbg.com?](http://www.euromasterbg.com?) e-mail: [info@euromasterbg.com](mailto:info@euromasterbg.com).





Από το 2006 η εταιρεία εισήγαγε το σύστημα διαχείρισης ποιότητας ISO 9001: 2008 με πεδίο πιστοποίησης: το εμπόριο, εισαγωγή, εξαγωγή και την εξυπηρέτηση των επαγγελματιών και χόμπι ηλεκτρική, πνευματική και το χέρι εργαλείων και σιδηρικών. Το πιστοποιητικό εκδόθηκε από τον οικο Moody Διεθνή Πιστοποίηση Ltd., Αγγλία.




### Τεχνικά δεδομένα

παράμετρος	μονάδα	τιμή
μοντέλο	-	RD-LGS05
ονομαστική τάση	V	230
ονομαστική συχνότητα	Hz	50
ισχύς	W	3000
max. δύναμη σχισίματος	t	8
RPM	min <sup>-1</sup>	2800
max. μετακινήστε τον κύλινδρο	mm	300
διάμετρος	mm	70-400
μήκος του δέντρου	mm	550
υδραυλική ικανότητα του πετρελαίου	L	4
βαθμός προστασίας	-	IP54
στάθμη ηχητικής πίεσης L <sub>pa</sub>	dB(A)	78
στάθμη ηχητικής ισχύος L <sub>wa</sub>	dB(A)	89

	Διαβάστε το εγχειρίδιο πριν από τη λειτουργία
	Χρησιμοποιήστε υποδήματα ασφαλείας
	Χρησιμοποιήστε γάντια εργασίας
	Φορέστε προστασία προσώπου
	Φοράτε προστατευτικό κράνος
	Χρησιμοποιήστε μέσα προστασίας της ακοής
	Καμία καταπάτηση
	Απαγορεύεται το κάπνισμα στο χώρο εργασίας



	Μην χύνετε υδραυλικό λάδι στο πάτωμα
	Διατηρήστε τον χώρο εργασίας σας τακτοποιημένο! Η ακαταστασία μπορεί να οδηγήσει σε ατυχήματα
	Εάν χρησιμοποιείτε γερανό, τοποθετήστε το ανυψωτικό εργαλείο γύρω από το περίβλημα. Ποτέ μην σηκώνετε τον διαχωριστή καυσόξυλων στη λαβή του
	Απορρίψτε σωστά τα χρησιμοποιημένα έλαια (τοπικό σημείο συλλογής χρησιμοποιημένων ορυκτελαίων). Απαγορεύεται η απόρριψη χρησιμοποιημένων ορυκτελαίων στο περιβάλλον

	Απαγορεύεται η αφαίρεση ή τροποποίηση μηχανισμού φύλαξης και ασφαλείας
	Μόνο ο χειριστής μπορεί να βρίσκεται εντός του εύρους λειτουργίας του μηχανήματος. Κρατήστε τα μη εμπλεκόμενα άτομα, καθώς και τα κατοικίδια ζώα και τα ζώα εκτροφής, εκτός της περιοχής κινδύνου (ελάχιστη απόσταση: 5m)
	Κίνδυνος κοπής και σύνθλιψης. Ποτέ μην αγγίζετε επικίνδυνες περιοχές όταν κινείται το μαχαίρι που κόβει

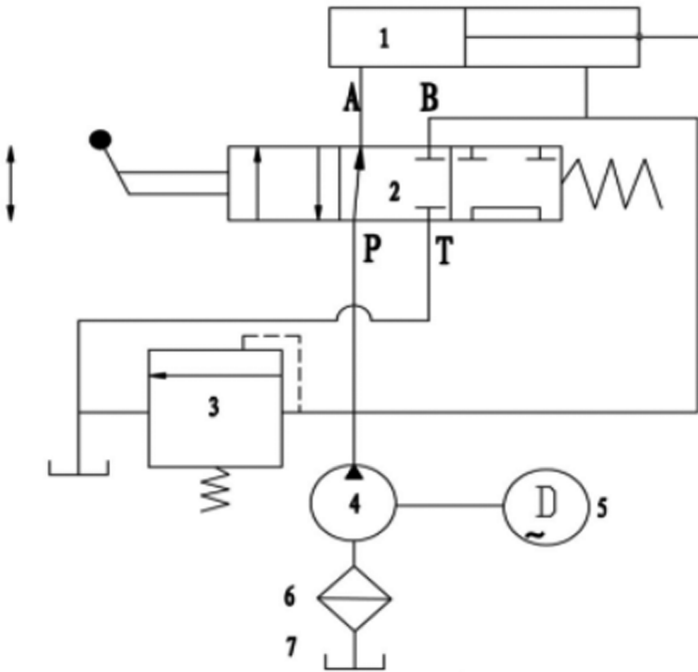
	<p>Πάντα να δίνετε πλήρη προσοχή στην κίνηση του μαχαιριού διάσπασης</p>
	<p>Πριν από τη μεταφορά. Αποσυνδέστε το κύριο βύσμα.</p>
	<p>Πριν από τη λειτουργία, ανοίξτε το βύσμα πλήρωσης δύο περιστροφές. Πριν από τη μεταφορά, κλείστε το.</p>
	<p>Κατά τη μεταφορά, ο κύλινδρος πρέπει πάντα να φέρεται στη θέση μεταφοράς</p>

Για την ασφάλειά σας.

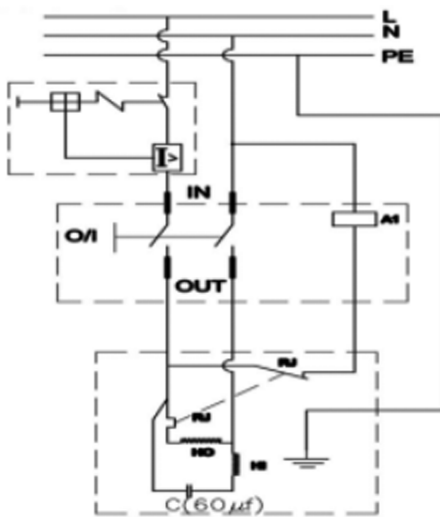
Διαβάστε και κατανοήστε ολόκληρο το εγχειρίδιο πριν χρησιμοποιήσετε το μηχάνημα.

Αποθηκεύστε αυτό το εγχειρίδιο για μελλοντική αναφορά.

Hydraulic diagram



Wiring diagram



Σε αυτές τις οδηγίες λειτουργίας, έχουμε επισημάνει τα τμήματα που αφορούν την ασφάλειά σας με αυτό το σήμα:

Γενικές οδηγίες ασφαλείας

**ΠΡΟΕΙΔΟΠΟΙΗΣΗ:** Όταν χρησιμοποιείτε ηλεκτρικά εργαλεία, ακολουθήστε τις ακόλουθες βασικές προφυλάξεις ασφαλείας για να μειώσετε τον κίνδυνο πυρκαγιάς, ηλεκτροπληξίας και τραυματισμού.

Διαβάστε όλες τις οδηγίες πριν εργαστείτε με αυτό το εργαλείο.

- Τηρείτε όλες τις προειδοποιήσεις ασφαλείας και κινδύνου που είναι τοποθετημένες στο μηχάνημα.
- Διατηρείτε όλες τις προειδοποιήσεις ασφαλείας και κινδύνου που είναι τοποθετημένες στο μηχάνημα πλήρως και σε καλή ευανάγνωστη κατάσταση.
- Οι διατάξεις ασφαλείας του μηχανήματος δεν πρέπει να αποσυναρμολογούνται ή να καθίστανται άχρηστες.
- Ελέγξτε τα καλώδια σύνδεσης δικτύου. Μην χρησιμοποιείτε ελαττωματικά καλώδια σύνδεσης.
- Ελέγξτε τη σωστή λειτουργία του χειριστήριού με τα δύο χέρια πριν χρησιμοποιήσετε το μηχάνημα για πρώτη φορά.

• Ο χειριστής πρέπει να είναι τουλάχιστον 18 ετών. Οι μαθητεύομοι πρέπει να είναι τουλάχιστον 16 ετών. Ωστόσο, μπορούν να λειτουργούν στο μηχάνημα μόνο εάν επιβλέπονται.

• Φοράτε γάντια εργασίας όταν εργάζεστε.

• Να είστε προσεκτικοί όταν εργάζεστε με τον διαχωριστή κορμών: κίνδυνος τραυματισμού των δακτύλων και των χεριών από τον μπαλά.

• Χρησιμοποιήστε κατάλληλα στηρίγματα, όταν διασπείτε βαρείς ή ογκώδεις κορμούς.

• Οι εργασίες μετατροπής, ρύθμισης, καθαρισμού, συντήρησης και επισκευής βλάβης μπορούν να πραγματοποιηθούν μόνο όταν ο κινητήρας είναι απενεργοποιημένος.

Αποσυνδέστε το μηχάνημα από την παροχή ρεύματος!

• Οι εργασίες εγκατάστασης, επισκευής και συντήρησης του ηλεκτρικού συστήματος μπορούν να εκτελούνται μόνο από ειδικούς.

• Όλες οι συσκευές προστασίας και ασφάλειας πρέπει να αντικαθίστανται αμέσως μετά τις εργασίες επισκευής και συντήρησης.

• Απενεργοποιήστε τον κινητήρα όταν φεύγετε από την περιοχή εργασίας. Αποσυνδέστε το μηχάνημα από την παροχή ρεύματος!

Πρόσθετες οδηγίες ασφαλείας για τον διαχωριστή κορμών

• Ο διαχωριστής κορμών πρέπει να λειτουργεί μόνο από ένα άτομο.

• Φοράτε προστατευτικό εξοπλισμό (προστατευτικά γυαλιά/προστατευτικό γείσο, γάντια εργασίας, παπούτσια ασφαλείας) για να προστατευτείτε από πιθανούς τραυματισμούς.

• Ποτέ, μην κόβετε κορμούς που περιέχουν καρφιά, σύρματα ή άλλα αντικείμενα.

• Το διασπασμένο ξύλο και τα ροκανίδια δημιουργούν έναν επικίνδυνο χώρο εργασίας. Υπάρχει κίνδυνος να σκοιναψετε, να γλιστρήσετε ή να πέσετε. Επομένως, διατηρείτε πάντα τον χώρο εργασίας σας τακτοποιημένο.

• Ποτέ μην βάζετε τα χέρια σας στα κινούμενα μέρη του μηχανήματος, όταν το μηχάνημα είναι ενεργοποιημένο.

• Διασπάστε μόνο κορμούς με μέγιστο μήκος 55 cm. Το ελάχιστο μήκος είναι 30 εκ.

Η σωστή χρήση

Το μηχάνημα συμμορφώνεται με την ισχύουσα οδηγία της ΕΚ για τα μηχανήματα.

• Ο υδραυλικός διαχωριστής είναι κατάλληλος μόνο για σταθερή λειτουργία. Τα κούτσουρα πρέπει να διασπώνται μόνο κάθετα προς την κατεύθυνση των κόκκων. Οι βέλτιστες διαστάσεις για τη διάσπαση των κορμών είναι:

Μήκος κορμού 55 cm φmin. 7 cm, μέγιστο 40 cm

• Ποτέ μην κόβετε το ξύλο οριζόντια ή πάνω στον κόκκο.

• Πρέπει να τηρούνται οι οδηγίες ασφαλείας του κατασκευαστή, οι οδηγίες λειτουργίας και συντήρησης καθώς και οι διαστάσεις που καθορίζονται στα τεχνικά στοιχεία.

• Πρέπει να τηρούνται οι ισχύοντες κανονισμοί πρόληψης ατυχημάτων και άλλα γενικά αναγνωρισμένα πρότυπα ασφαλείας.

• Το μηχάνημα μπορεί να χρησιμοποιηθεί, να συντηρηθεί και να επισκευαστεί μόνο από άτομα που είναι εξοικειωμένα με αυτό και έχουν ενημερωθεί για τους κινδύνους που συνδέονται με αυτό. Οι μη εξουσιοδοτημένες τροποποιήσεις στο μηχάνημα θα απαλλάξουν τον κατασκευαστή από κάθε ευθύνη για τυχόν προκύπτουσες ζημιές.

• Το μηχάνημα πρέπει να χρησιμοποιείται μόνο με γνήσια αξεσουάρ και γνήσια εργαλεία από τον κατασκευαστή.

• Οποιαδήποτε άλλη χρήση θεωρείται ακατάλληλη. Ο κατασκευαστής δεν αναλαμβάνει καμία ευθύνη για τυχόν προκύπτουσες ζημιές, ο χρήστης θα θεωρηθεί αποκλειστικά υπεύθυνος.

Υπολειπόμενοι κίνδυνοι

Το μηχάνημα είναι κατασκευασμένο σύμφωνα με την τρέχουσα κατάσταση της τεχνολογίας και τα γενικά αναγνωρισμένα πρότυπα ασφαλείας. Ωστόσο, ενδέχεται να προκύψουν μεμονωμένοι υπολειπόμενοι κίνδυνοι κατά την εργασία με το μηχάνημα.

- Κίνδυνος τραυματισμού από τών δακτύλων και των χεριών από τον μπαλτά, σε περίπτωση ακατάλληλης καθοδήγησης ή στήριξης του ξύλου.

- Κίνδυνος τραυματισμού από την εκτίναξη του τεμαχίου εργασίας, σε περίπτωση ακατάλληλης στήριξης ή καθοδήγησης.

- Έκθεση σε ηλεκτρικό ρεύμα, όταν χρησιμοποιείτε ακατάλληλα ηλεκτρικά καλώδια σύνδεσης.

- Επιπλέον, ενδέχεται να παραμείνουν μη εμφανείς κίνδυνοι, παρ' όλα τα μέτρα που έχουν ληφθεί.

- Οι υπολειπόμενοι κίνδυνοι μπορούν να ελαχιστοποιηθούν, εάν τηρούνται οι οδηγίες ασφαλείας, η σωστή χρήση και οι οδηγίες λειτουργίας.

Οδηγίες μεταφοράς

Μεταφορά με το χέρι, Εικ. 1

Για να μεταφέρετε τον διαχωριστή κορμών, τραβήξτε εντελώς τη λεπίδα μπαλτά 1. Γείρετε ελαφρά τον διαχωριστή στη στήλη μπαλτά, χρησιμοποιώντας τη λαβή 2, έως ότου το μηχάνημα γειρεί προς το τροχούς και έτσι μπορεί να μετακινηθεί.

Μεταφορά με γερανό:

Ποτέ μην σηκώνεστε από τη λεπίδα μπαλτά!

Συνθήκες αποθήκευσης:

Τηρείτε τις ακόλουθες συνθήκες κατά την αποθήκευση:

- ξηρός, εσωτερικός χώρος
- μέγιστη υγρασία 80 %
- Εύρος θερμοκρασίας - 20 °C έως +60 °C

Χειριστείτε το μηχάνημα μόνο στο ακόλουθο περιβάλλον συνθήκες:

Ελάχιστη μέγιστη συνιστώμενη

Θερμοκρασία 5 C° 40 C° 16 C°

Υγρασία 95 % 70 %

Εγκαθιδρύω

Προετοιμάστε τη θέση όπου πρόκειται να εγκατασταθεί το μηχάνημα.

Παρέχετε επαρκή χώρο για να εξασφαλίσετε ασφαλείς, χωρίς προβλήματα συνθήκες εργασίας.

Το μηχάνημα έχει σχεδιαστεί για χρήση σε επίπεδες επιφάνειες και ως εκ τούτου, πρέπει να τοποθετηθεί σε σταθερή, επίπεδη και σταθερή επιφάνεια.



Εικ.1



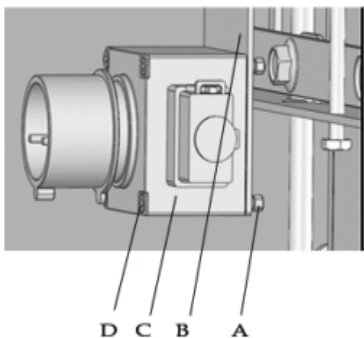
Εικ.2



Εικ.3



Εικ.4



Εικ.5

### Συνέλευση

#### Τοποθέτηση των τροχών, Εικ.2

Τοποθετήστε τον άξονα τροχού με πεντάλ (Α) μέσω των δύο οπών στη δεξιαμενή λαδιού.

Τοποθετήστε τη βίδα εξάγωνης υποδοχής M6 (Β) μέσω του άξονα του τροχού και σφίξτε την στην προεξοχή (C) με ένα παξιμάδι ασφαλείας.

Στη συνέχεια, τοποθετήστε έναν τροχό σε κάθε πλευρά και ασφαλίστε και τις δύο με έναν πείρο βαμβακιού (D). Λυγίστε ελαφρά τον πείρο βαμβακιού για να μην πέσει.

#### Τοποθέτηση των βραχιόνων ελέγχου, Εικ.3

• Τοποθετήστε τον βραχίονα ελέγχου (Α) στο διακόπτη (Β) και βιδώστε τον στη θέση του με το εξάγωνο μπουλόνι (C), τη ροδέλα και το παξιμάδι ασφαλείας. Σφίξτε το παξιμάδι ασφάλισης, ώστε ο βραχίονας ελέγχου να μπορεί ακόμα να μετακινήθει.

• Τώρα, τοποθετήστε τον βραχίονα ελέγχου στα δεξιά, ακολουθώντας τη μέθοδο που περιγράφεται παραπάνω.

• Τοποθετήστε τα προστατευτικά στεφάνης (D) και στους δύο βραχίονες ελέγχου, χρησιμοποιώντας 2 βίδες εγκάρσιας κεφαλής (E) σε κάθε περίπτωση.

#### Τοποθέτηση του τραπέζιου, Εικ. 4

Ανάλογα με το μήκος της ξυλείας που πρόκειται να διασπαστεί, το τραπέζι(A) μπορεί να τοποθετηθεί σε ύψος 1: 55 cm. Οι μοχλοί ασφάλισης (B) είναι διαθέσιμοι στη θέση εγκατάστασης. Τώρα, ασφαλίστε το τραπέζι με το μοχλό ασφάλισης και στις δύο πλευρές.

#### Τοποθέτηση του αριστερού/δεξιού χώρου αποθήκευσης Εικ.4

Τοποθετήστε τον αριστερό αποθηκευτικό χώρο (D) μέσω των δύο οπών στην κύρια στήλη του σώματος και ασφαλίστε τον με δύο κουμπιά M6 (C). Με τον ίδιο τρόπο για να τοποθετήσετε το σωστό χώρο αποθήκευσης.

#### Τοποθέτηση του διακόπτη, Εικ.5

• Τοποθετήστε το διακόπτη (C) στην πλακέτα (B) και στερεώστε τον με μπουλόνι εγκάρσιου κατακτιού 4-M4 \* 60 (D), τη ροδέλα και τα παξιμάδια 4-M4.

Λειτουργική δοκιμή

Πριν από κάθε χρήση πρέπει να διενεργείται λειτουργική δοκιμή.

Δράση: Αποτέλεσμα:

Πιέστε και τις δύο λαβές προς τα κάτω. Η λεπίδα μπαλά κατεβαίνει - σε περίπου 10 cm πάνω από το τραπέζι.

Αφήστε μία λαβή κάθε φορά Η λεπίδα μπαλά παραμένει στην επιλεγμένη θέση.

Απελευθερώστε και τις δύο λαβές ταυτόχρονα Η λεπίδα μπαλά τρέχει πίσω στην επάνω θέση.

Ελέγξτε τη στάθμη λαδιού πριν από κάθε χρήση, δείτε το κεφάλαιο «Συντήρηση»!

Διαχωρισμό

• Τοποθετήστε το κούτσουρο στον πίνακα διαχωριστή κορμών, κρατήστε το αρχείο σταθερά με τις δύο λαβές ελέγχου, πατήστε και τις δύο λειτουργούσες

Λαβές προς τα κάτω ταυτόχρονα, μόλις η λεπίδα μπαλά διεισδύσει στο κούτσουρο, σπρώξτε τις λαβές προς τα έξω με ταυτόχρονη πίεση προς τα κάτω. Αυτό αποτρέπει την άσκηση πίεσης στις πλάκες συγκράτησης.

- Διασπάστε μόνο κορμούς που πριονίζονται κατευθείαν.
- Διαχωρίστε το κούτσουρο κάθετα.
- Ποτέ μην χωρίζετε οριζόντια ή σταυρωτά.
- Φοράτε γάντια ασφαλείας κατά τη διάσπαση των κορμών.

Αποτελεσματική λειτουργία

- άνω θέση περίπου 5 cm πάνω από το κούτσουρο

- κάτω θέση περίπου 10 cm πάνω από το κορμό

Στατιστικά

Βεβαιωθείτε ότι το μηχάνημα έχει συναρμολογηθεί πλήρως και σωστά. Πριν από κάθε χρήση, ελέγξτε:

- τα καλώδια σύνδεσης για ελαττώματα (σχισμές, κοψίματα κ.λπ.),
- το μηχάνημα για οποιαδήποτε ζημιά,
- ότι όλες οι βίδες είναι σφιχτές,
- για τυχόν διαρροές στο υδραυλικό σύστημα και
- τα επίπεδα λαδιού
- Προστατευτικό: υδραυλικός σωλήνας και μαλακός σωλήνας.

Εξαερισμός, Εικ. 7

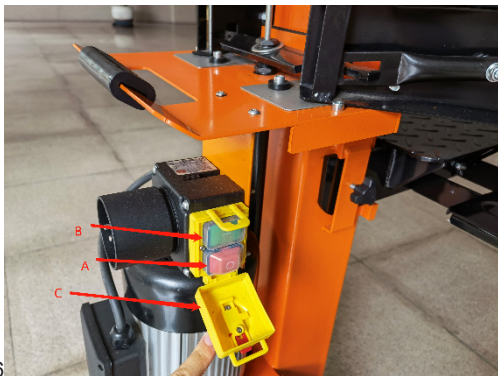
Εξαέρωση του υδραυλικού συστήματος, πριν θέσετε σε λειτουργία τον διαχωριστή κορμών.

• Χαλαρώστε τη ράβδο στάθμης (E) κατά μερικές στροφές, έτσι ώστε ο αέρας να μπορεί να διαφύγει από τη δεξαμενή λαδιού.

• Αφήστε το καπάκι ανοιχτό κατά τη λειτουργία.

• Κλείστε ξανά το καπάκι, πριν μετακινήσετε τον διαχωριστή, διαφορετικά μπορεί να διαρρεύσει λάδι.

Εάν το υδραυλικό σύστημα δεν εξαερίζεται, ο παγιδευμένος αέρας θα βλάψει τις τσιμούχες και συνεπώς τον διαχωριστή!



Εικ.6



Εικ.7

Ενεργοποίηση / απενεργοποίηση, Εικ. 6/ 7

Ανοίξτε το προστατευτικό κάλυμμα (C).

Πατήστε το πράσινο κουμπί (A) για να ενεργοποιήσετε τη συσκευή.

Πατήστε το κόκκινο κουμπί (B) για να απενεργοποιήσετε τη συσκευή.

Πατήστε τη στάση έκτακτης ανάγκης (D) σε περίπτωση έκτακτης ανάγκης.

Σημείωση: Πριν από κάθε χρήση, ελέγξτε τη λειτουργία του διακόπτη ενεργοποίησης ενεργοποιώντας και απενεργοποιώντας τη συσκευή.

Προστασία επανεκκίνησης σε περίπτωση διακοπής ρεύματος (διακόπτης απελευθέρωσης χωρίς τάση)

Ο εξοπλισμός θα ενεργοποιηθεί αυτόματα σε περίπτωση διακοπής ρεύματος, τυχαίας αφαίρεσης του βύσματος ή ενεργοποίησης ασφάλειας. Πατήστε το πράσινο κουμπί στη μονάδα διακόπτη για να επανεκκινήσετε το μηχάνημα.

Τελική εργασία

- Φέρτε τη λεπίδα μπαλά στην κάτω θέση.
- Απελευθερώστε έναν από τους βραχίονες ελέγχου.
- Απενεργοποιήστε το μηχάνημα και αποσυνδέστε το ρεύμα.
- Σφίξτε τη βίδα εξαέρωσης.
- Ακολουθήστε τις γενικές οδηγίες συντήρησης.

Ηλεκτρική σύνδεση

Ελέγχετε τακτικά τα ηλεκτρικά καλώδια σύνδεσης για τυχόν ζημιές. Κατά τον έλεγχο των καλωδίων σύνδεσης, βεβαιωθείτε ότι δεν είναι συνδεδεμένα στο δίκτυο.

Τα ηλεκτρικά καλώδια σύνδεσης πρέπει να συμμορφώνονται με τους σχετικούς κανονισμούς



VDE και DIN. Χρησιμοποιείτε μόνο καλώδια σύνδεσης με την ένδειξη H 07 RN.

Είναι υποχρεωτικό ο χαρακτηρισμός τύπου να εκτυπώνεται στο καλώδιο σύνδεσης.

Χρησιμοποιήστε φορητό διακόπτη ασφαλείας (PRCD), εάν στο δίκτυο τροφοδοσίας δεν παρέχεται προστατευτική διάταξη που λειτουργεί με υπολειπόμενο ρεύμα (RCD) με ονομαστικό υπολειπόμενο ρεύμα έως 0,03 A.

Ελαττωματικά ηλεκτρικά καλώδια σύνδεσης

Τα καλώδια σύνδεσης συχνά υφίστανται ζημιά μόνωσης.

Οι αιτίες είναι:

- Σημάδια πίεσης, όταν τα καλώδια σύνδεσης οδηγούνται μέσω παραθύρων ή κενών θυρών.
- Συστροφές, λόγω ακατάλληλης τοποθέτησης ή καθοδήγησης των καλωδίων σύνδεσης.
- Κόβει, από τη διέλευση των καλωδίων σύνδεσης.
- Ζημιά μόνωσης, από το τράβηγμα των καλωδίων από την πρίζα.
- Ρωγμές, λόγω της γήρανσης της μόνωσης.

Τέτοια ελαττωματικά ηλεκτρικά καλώδια σύνδεσης δεν πρέπει να χρησιμοποιούνται και είναι επικίνδυνα για τη ζωή λόγω της κατεστραμμένης μόνωσης!

Sigle -φασικός κινητήρας 230 V / 50 Hz

Τάση δικτύου 230 V / 50 Hz

Η σύνδεση δικτύου και τα καλώδια επέκτασης πρέπει να είναι 3-wire=P+N+SL. (L/N/PE).

Τα καλώδια επέκτασης πρέπει να έχουν ελάχιστη διατομή 1,5mm<sup>2</sup> και δεν πρέπει να υπερβαίνουν το μήκος των 20 m.

Η σύνδεση δικτύου είναι συντηγμένη για μέγιστο 16 A.

Συντήρηση και επισκευή

Εκτελέστε εργασίες μετατροπής, ρύθμισης και καθαρισμού μόνο όταν το μηχάνημα είναι απενεργοποιημένο.

Αποσυνδέστε τη συσκευή.

Ειδικευμένοι μηχανικοί μπορούν να πραγματοποιήσουν μικρές επισκευές στο μηχάνημα.

Οι εργασίες επισκευής και συντήρησης του ηλεκτρικού συστήματος μπορούν να εκτελούνται μόνο από ειδικευμένους ηλεκτρολόγους.

Όλες οι διατάξεις προστασίας και ασφάλειας πρέπει να αντικαθίστανται αμέσως μετά τις εργασίες επισκευής και συντήρησης.

Συνιστούμε:

- Καθαρίστε καλά το μηχάνημα μετά από κάθε χρήση!
- Λεπίδα μπαλτά

Η λεπίδα μπαλτά είναι ένα φθαρμένο μέρος που πρέπει να επαναγειωθεί ή να αντικατασταθεί με μια νέα λεπίδα, όπως απαιτείται.

- Προστατευτικό δύο χεριών

Η συνδυσασμένη διάταξη σύσφιξης και ελέγχου πρέπει να παραμένει ομαλή λειτουργία. Λιπάνετε περιστασιακά με μερικές σταγόνες λαδιού.

- Κινούμενα μέρη

- Διατηρείτε τους οδηγούς λεπίδων μπαλτά καθαρούς. (Βρωμιά, ροκανίδια, φλοιοί κ.λπ.)

- Λιπάνετε τις ράγες ολίσθησης με σπρέι λαδιού ή λιπαντικό γράσο

- Έλεγχος της στάθμης υδραυλικού λαδιού.

Ελέγξτε τα υδραυλικά εξαρτήματα και τις συνδέσεις για διαρροές και φθορά. Εάν είναι απαραίτητο, σφίξτε τις βιδωτές συνδέσεις.

Εικ.8



### Έλεγχος της στάθμης λαδιού

Το υδραυλικό σύστημα είναι ένα κλειστό σύστημα με δεξαμενή λαδιού, αντλία λαδιού και βαλβίδα ελέγχου. Ελέγχετε τακτικά τη στάθμη λαδιού,

πριν από κάθε χρήση. Η πολύ χαμηλή στάθμη λαδιού μπορεί να προκαλέσει ζημιά στην αντλία λαδιού. Η στάθμη λαδιού πρέπει να βρίσκεται εντός των ενδείξεων στη ράβδο στάθμης στάθμης λιπαντικού.

Η στήλη του μπαλτά πρέπει να ανασυρθεί πριν από τον έλεγχο του ελαίου. Το μηχάνημα πρέπει να βρίσκεται σε επίπεδη επιφάνεια.

Πότε πρέπει να αλλάξω το λάδι;

Η πρώτη αλλαγή λαδιού πρέπει να πραγματοποιείται μετά από χρήση 50 ωρών και στη συνέχεια μετά από κάθε χρήση 500 ωρών.

Αλλαγή λαδιού, Εικ. 9.1/9.2

- Μετακίνηση της στήλης μπαλτά εντελώς.
- Τοποθετήστε ένα δοχείο, χωρητικότητας τουλάχιστον 6 λίτρων, κάτω από τον διαχωριστή κορμών.

- Χαλαρώστε το καπάκι εξαερισμού A.
- Ανοίξτε το βύσμα αποστράγγισης B που βρίσκεται κάτω από τη δεξαμενή λαδιού για να επιτρέψετε στο λάδι να ρέει έξω.

- Κλείστε ξανά το βύσμα αποστράγγισης B.

- Ρίξτε 4 λίτρα νέου υδραυλικού λαδιού χρησιμοποιώντας μια χοάνη.

- Επανατοποθετήστε το καπάκι εξαερισμού.

Απορρίψτε σωστά τα χρησιμοποιημένα έλαια σε τοπικό σημείο διάθεσης λαδιού . Τα χρησιμοποιημένα έλαια δεν πρέπει να χύνεται στο έδαφος ή να αναμινύεται με άλλα απόβλητα.

Συνιστούμε τα ακόλουθα υδραυλικά λάδια:

Αράλη Vitam gf 22

BP Energol HLP-HM 22

Mobil DTE 11

Κέλυφος Tellus 22 ή ισοδύναμο

Μην χρησιμοποιείτε άλλα είδη λαδιού!

Η χρήση οποιουδήποτε άλλου τύπου λαδιού θα επηρεάσει δυσμενώς τη λειτουργία του υδραυλικού κυλίνδρου.

Λεπίδα διαχωριστή

Η λεπίδα διαχωριστή πρέπει να λιπαίνεται ελαφρά πριν από τη θέση σε λειτουργία.

Αυτή η διαδικασία πρέπει να επαναλαμβάνεται μετά από κάθε 5 ώρες χρήσης. Εφαρμόστε ελαφρά γράσο ή λάδι ψεκασμού.

Η λεπίδα δεν πρέπει να στεγνώνει.

Υδραυλικό σύστημα

Το υδραυλικό σύστημα είναι ένα κλειστό σύστημα με δεξαμενή λαδιού, αντλία λαδιού και βαλβίδα

ελέγχου.

Μην τροποποιείτε ή αλλοιώνετε το εργοστασιακά εγκατεστημένο σύστημα.

Ελέγχετε τακτικά τη στάθμη λαδιού.

Η πολύ χαμηλή στάθμη λαδιού θα προκαλέσει ζημιά στην αντλία λαδιού

Ελέγχετε τακτικά τις υδραυλικές και βιδωτές συνδέσεις για διαρροές - σφίξτε τις εάν είναι απαραίτητο.

Καθαρίστε το χώρο εργασίας και διατηρήστε τα κατάλληλα εργαλεία σε καλή κατάσταση πριν ξεκινήσετε οποιαδήποτε εργασία συντήρησης και επιθεώρησης.

Τα χρονικά διαστήματα που αναφέρονται εδώ αναφέρονται στην κανονική χρήση. Ως εκ τούτου, εάν το μηχάνημα εκτίθεται σε βαριά φορτία, μειώστε αυτούς τους χρόνους ανάλογα.

Καθαρίστε μόνο τα περιβλήματα του μηχανήματος, τα καλύμματα και τους μοχλούς ελέγχου με ένα μαλακό, στεγνό πανί ή βρέξτε ελαφρά

Με ουδέτερο απορρυπαντικό. Μην χρησιμοποιείτε διαλύτες, όπως αλκοόλ ή βενζίνη, επειδή μπορεί να βλάψουν τις επιφάνειες.

Κρατήστε τα λάδια και τα λιπαντικά μακριά από μη εξουσιοδοτημένο προσωπικό. Διαβάστε προσεκτικά τις οδηγίες στα δοχεία και ακολουθήστε τις χωρίς αποτυχία. Αποφύγετε την άμεση επαφή με το δέρμα και ξεπλύνετε καλά μετά τη χρήση.

#### Πρότυπα πρόληψης ατυχημάτων

Ο χειρισμός του μηχανήματος πρέπει να γίνεται μόνο από ειδικευμένο προσωπικό, το οποίο είναι εξοικειωμένο με το περιεχόμενο αυτού του εγχειριδίου.

Ελέγξτε ότι οι συσκευές ασφαλείας είναι ολόκληρες και λειτουργούν σωστά πριν χρησιμοποιήσετε το μηχάνημα.

Θα πρέπει επίσης να εξοικειωθείτε με τους μηχανισμούς ελέγχου του μηχανήματος, διαβάζοντας προσεκτικά τις οδηγίες λειτουργίας πριν χρησιμοποιήσετε το μηχάνημα. Δεν πρέπει να γίνεται υπέρβαση της δηλωμένης απόδοσης του μηχανήματος. Το μηχάνημα δεν πρέπει ποτέ να χρησιμοποιείται για σκοπούς άλλους από αυτόν για τον οποίο προορίζεται. Σύμφωνα με τους κανονιστικούς νόμους της χώρας, στην οποία χρησιμοποιείται το μηχάνημα, το προσωπικό πρέπει επίσης να φοράει

ενδύματα εργασίας όπως προβλέπεται στην εν λόγω χώρα· δηλαδή να μην φοράτε φαρδιά, αστραφτερά ρούχα, ζώνες, δαχτυλίδια και περιδέραια· Τα μακριά μαλλιά πρέπει κατά προτίμηση να είναι δεμένα πίσω.

Ο χώρος εργασίας πρέπει πάντα να διατηρείται όσο το δυνατόν πιο τακτοποιημένος και καθαρός και τα εργαλεία, τα εξαρτήματα και τα βιδωτά κλειδιά πρέπει πάντα να είναι εύκολα προσβάσιμα.

Κατά τη διάρκεια των εργασιών καθαρισμού και συντήρησης, το μηχάνημα δεν πρέπει ποτέ να συνδέεται στο ηλεκτρικό δίκτυο.

Ποτέ μην χειρίζεστε το μηχάνημα χωρίς τις συσκευές ασφαλείας ή με τους μηχανισμούς ασφαλείας απενεργοποιημένους.

Ποτέ μην αφαιρείτε ή τροποποιείτε τις συσκευές ασφαλείας.

Μην εκτελείτε εργασίες συντήρησης ή ρύθμισης πριν διαβάσετε προσεκτικά αυτό το εγχειρίδιο.

Πρέπει να τηρείται το πρόγραμμα περιοδικής συντήρησης που καθορίζεται στο παρόν εγχειρίδιο, τόσο για λόγους ασφαλείας όσο και για την αποτελεσματική λειτουργία του μηχανήματος.

Διατηρείτε πάντα τις ετικέτες ασφαλείας καθαρές και ευανάγνωστες και να τις προσέχετε χωρίς να αποφεύγετε ατυχήματα. Εάν οι ετικέτες ασφαλείας έχουν φθαρεί ή χαθεί ή περιλαμβάνονται μεταξύ των μερών που έχουν αντικατασταθεί, πρέπει να αντικαθίστανται με νέες, πρωτότυπες ετικέτες και να τοποθετούνται στην καθορισμένη θέση. Μπορείτε να αποκτήσετε νέες ετικέτες από τον κατασκευαστή.

Σε περίπτωση πυρκαγιάς, χρησιμοποιείτε μόνο πυροσβεστήρες σκόνης.

Μην σβήνετε πυρκαγιάς στο μηχάνημα με νερό. Διαφορετικά, υπάρχει κίνδυνος βραχυκυκλώματος.

Εάν η φωτιά δεν μπορεί να σβήσει αμέσως, δώστε προσοχή στη διαρροή υγρών.

Σε περίπτωση μεγαλύτερης πυρκαγιάς, η δεξαμενή λαδιού ή οι γραμμές, οι οποίες βρίσκονται υπό

πίεση, μπορεί να εκραγούν: επομένως, βεβαιωθείτε ότι δεν έρχεστε σε επαφή με διαρροές υγρών.

Αποσυναρμολόγηση και απόρριψη

Το μηχάνημα δεν περιέχει επιβλαβείς ή ρυπογόνες ουσίες, καθώς είναι κατασκευασμένο από πλήρως ανακυκλώσιμα υλικά ή από υλικά που μπορούν να απορριφθούν με τον κανονικό τρόπο.

Για απόρριψη, επικοινωνήστε με εξειδικευμένες εταιρείες ή εξειδικευμένο προσωπικό που γνωρίζει καλά τους πιθανούς κινδύνους και που έχουν διαβάσει και ακολουθήσει αυστηρά τις παρούσες οδηγίες λειτουργίας.

Όταν το μηχάνημα δεν χρησιμοποιείται πλέον, προχωρήστε ως εξής, προσέχοντας όλα τα πρότυπα πρόληψης ατυχημάτων:

- αποσυνδέστε την παροχή ενέργειας (ηλεκτρική ή ΡΤΟ),
- Αφαιρέστε όλα τα καλώδια τροφοδοσίας και μεταφέρετέ τα σε εξειδικευμένο σημείο συλλογής, σύμφωνα με τις ισχύουσες διατάξεις της αντίστοιχης χώρας.
- Αδειάστε τη δεξαμενή λαδιού. Μεταφέρετε το λάδι σε σφραγισμένους περιέκτες σε σημείο συλλογής, σύμφωνα με τις ισχύουσες διατάξεις της αντίστοιχης χώρας.
- Μεταφέρετε όλα τα υπόλοιπα μέρη του μηχανήματος σε σημείο συλλογής παλιοσίδερων, σύμφωνα με τις ισχύουσες διατάξεις της αντίστοιχης χώρας.

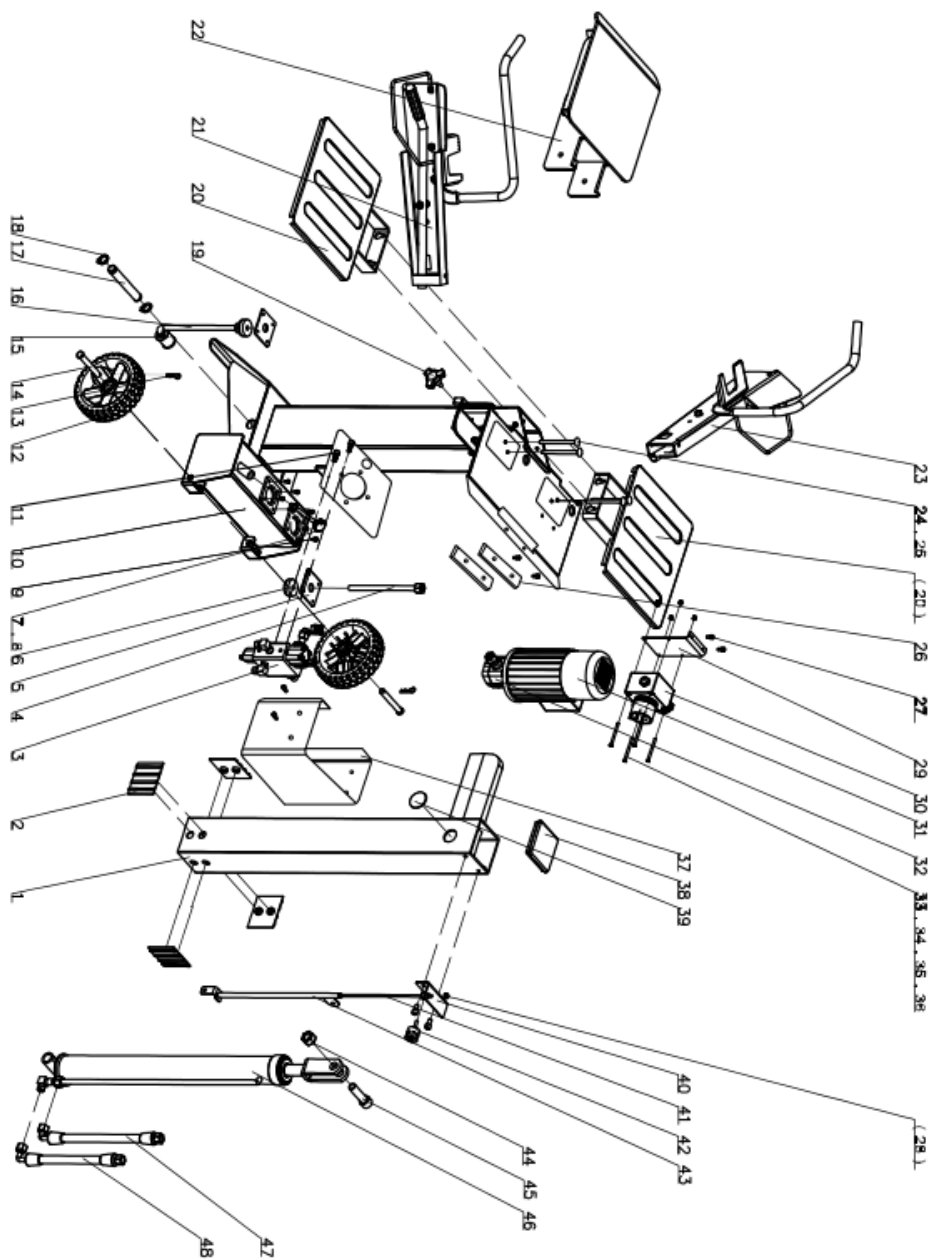
Βεβαιωθείτε ότι κάθε εξάρτημα του μηχανήματος απορρίπτεται σύμφωνα με τις ισχύουσες διατάξεις της αντίστοιχης χώρας.

### **Προστασία του Περιβάλλοντος.**

Προκειμένου να προστατευθεί το περιβάλλον ηλεκτρικά εργαλεία, τα αξεσουάρ και η συσκευασία πρέπει να υποβάλλονται σε κατάλληλη επεξεργασία για την εκ νέου χρήση των πληροφοριών που περιέχονται σε αυτήν. Μην πετάτε τα ηλεκτρικά εργαλεία στα οικιακά απορρίμματα! Σύμφωνα με την κοινοτική οδηγία 2012/19 / ΕΚ σχετικά με τα απόβλητα ειδών ηλεκτρικού και ηλεκτρονικού εξοπλισμού και την αναγνώρισή της ως εθνικό δίκαιο ηλεκτρικά εργαλεία που μπορούν να χρησιμοποιηθούν περισσότερο θα πρέπει να συλλέγονται χωριστά και να υπόκεινται σε κατάλληλη επεξεργασία για την ανάκτηση των περιέχεται πολύτιμων δευτερογενών πρώτων υλών



Exploding view







# DECLARATION OF CONFORMITY

**RAIDER**® 87  
Garden Tools

## Log Splitter RD-LGS05

Euromaster Import Export Ltd., Address: Sofia 1231, Bulgaria, 246 Lomsko shausse Blvd.

(BG) Декларираме на собствена отговорност, че този продукт е в съответствие със следните стандарти и разпоредби:

(GB) We declare under our sole responsibility that this product is in conformity and accordance with the following standards and regulations:

(D) Der Hersteller erklärt eigenverantwortlich, dass dieses Produkt den folgenden Standards und Vorschriften entspricht:

(NL) Wij verklaren onder onze volledige verantwoordelijkheid dat dit product voldoet aan, en in overeenstemming is met, de volgende standaarden en reguleringen:

(F) Nous déclarons sous notre seule responsabilité que ce produit est conforme aux standards et directives suivants:

(E) Declaramos bajo nuestra exclusiva responsabilidad que este producto cumple con las siguientes normas y estándares de funcionamiento:

(P) Declaramos por nossa total responsabilidade que este produto está em conformidade e cumpre as normas e regulamentações que se seguem:

(I) Dichiariamo, sotto la nostra responsabilità, che questo prodotto è conforme alle normative e ai regolamenti seguenti:

(S) Vi garanterar på eget ansvar att denna produkt uppfyller och följer följande standarder och bestämmelser:

(FIN) Vakuutamme yksinomaan omalla vastuullamme, että tämä tuote täyttää seuraavat standardit ja säädökset:

(N) Vi erklærer under vårt eget ansvar at dette produktet er i samsvar med følgende standarder og regler:

(DK) Vi erklærer under eget ansvar, at dette produkt er i overensstemmelse med følgende standarder og bestemmelser:

(H) Felelősségünk teljes tudatában kijelentjük, hogy ez a termék teljes mértékben megfelel az alábbi szabványoknak és előírásoknak:

(CZ) Na naši vlastní zodpovednost prohlašujeme, že

je tento výrobek v souladu s následujícími standardy a normami:

(SK) Vyhlasujeme na našu výhradnú zodpovednosť, že tento výrobok je v zhode a súlade s nasledujúcimi normami a predpismi:

(SLO) S polno odgovornostjo izjavljamo, da je ta izdelek v skladu in da odgovarja naslednjim standardom ter predpisom:

(PL) Deklarujemy na własną odpowiedzialność, że ten produkt spełnia wymogi zawarte w następujących normach i przepisach:

(LT) Prisiimdami visa atsakomybe deklaruojame, kad šis gaminyis atitinka žemiau paminetus standartus arba nuostatus:

(LV) Apgalvojam ar visu atbildību, ka šis produkts ir saskaĀa un atbilst sekojošiem standartiem un nolikumiem:

(EST) Deklareerime meie ainuvastutusel, et see toode on vastavuses ja kooskõlas järgmistega standardite ja määrustega:

(RO) Declaram prin aceasta cu răspunderea deplină că produsul acesta este în conformitate cu următoarele standarde sau directive:

(HR) Izjavljujemo pod vlastitom odgovornošću da je strojem ukladan sa slijedesim standardima ili standardiziranim dokumentima i u skladu sa odredbama:

(RUS) Под свою ответственность заявляем, что данное изделие соответствует следующим стандартам и нормам:

(UA) На свою власну відповідальність заявляємо, що дане обладнання відповідає наступним стандартам і нормативам:

(GR) Δηλώνουμε υπεύθυνα ότι το προϊόν αυτό συμφωνεί και τηρεί τους παρακάτω κανονισμούς και πρότυπα:

(MK) Ние под наша лична одговорност дека овој производ е во согласност со следните стандарди и регулативи:

EN 609-1:2017

EN 60204-1:2018

EN IEC 55014-1:2021

EN IEC 55014-2:2021

EN 61000-3-2:2019/A1:2021

EN IEC 61000-3-11:2019

2006/42/EC, 2014/30/EC, 2014/35/EC

Place&Date of Issue:

Sofia, Bulgaria

11.03.2024



Brand Manager:

Krasimir Petkov



Izjava o usklađenosti

**Euromaster Import Export Ltd.**

**Address: Sofia 1231, Bulgaria, 246 Lomsko shausse Blvd.**

**Proizvod: Cepač za drva**

**Zaštitni znak: RAIDER**

**Tip: RD-LGS05**

Izjavljujemo da navedeni uređaj u svojoj zamisli i konstrukciji te kod nas korištenoj izvedbi odgovara osnovnim sigurnosnim i zdravstvenim zahtjevima u skladu s niže navedenim direktivama Europske Zajednice. Odgovarajuće smjernice EZ:

Direktiva 2006/42 / EC Evropskog parlamenta i Vijeća od 17. maja 2006. o mašinama;

2014/30/EU Evropskog parlamenta i Saveta od 26. februara 2014. o usklađivanju zakona država članica koji se odnose na elektromagnetnu kompatibilnost

2014/35/EU Evropskog parlamenta i Saveta od 26. februara 2014. o usklađivanju zakona država članica u vezi sa stavljanjem na tržište električne opreme projektovane za upotrebu unutar određenih ograničenja napona i ispunjava zahteve sledećih standarda:

Primijenjene usklađene norme:

EN 609-1:2017

EN 60204-1:2018

EN IEC 55014-1:2021

EN IEC 55014-2:2021

EN 61000-3-2:2019/A1:2021

EN IEC 61000-3-11:2019



Mjesto i datum izdavanja:

Sofia, Bulgaria

11.03.2024

Brand Manager:

Krasimir Petkov





**EC DECLARATION OF CONFORMITY**

**Euromaster Import Export Ltd.**  
**Address: Sofia 1231, Bulgaria, 246 Lomsko shausse Blvd.**

**Product: Log Splitter**  
**Brand: RAIDER**  
**Type Designation: RD-LGS05**

is designed and manufactured in conformity with following Directives:

**2006/42/EC of the European Parliament and the Council dated 17-th May 2006 on machinery;**

2014/30/EU of the european parliament and of the council of 26 February 2014 on the harmonisation of the laws of the Member States relating to electromagnetic compatibility

2014/35/EU of the European Parliament and of the Council of 26 February 2014 on the harmonization of the laws of the Member States relating to the making available on the market of electrical equipment designed for use within certain voltage limits

- EN 609-1:2017
- EN 60204-1:2018
- EN IEC 55014-1:2021
- EN IEC 55014-2:2021
- EN 61000-3-2:2019/A1:2021
- EN IEC 61000-3-11:2019



**Place&Date of Issue:**  
**Sofia, Bulgaria**  
**11.03.2024**

**Brand Manager:**

**Krasimir Petkov**



## ЕО ДЕКЛАРАЦИЯ ЗА СЪОТВЕТСТВИЕ

Евромастер Импорт Експорт ООД  
Адрес: София 1231, България, "Ломско шосе" 246.

Продукт: Машина за цепене на дърва  
Запазена марка: RAIDER  
Модел: RD-LGS05

е проектиран и произведен в съответствие със следните директиви:

2006/42/ЕО на Европейския парламент и на Съвета от 17 май 2006 година относно машините;

2014/30/ЕС на европейския парламент и на съвета от 26 февруари 2014 година за хармонизиране на законодателствата на държавите членки относно електромагнитната съвместимост

2014/35/ЕС на Европейския Парламент и на Съвета от 26 февруари 2014 година за хармонизиране на законодателствата на държавите членки за предоставяне на пазара на електрически съоръжения, предназначени за използване в определени граници на напрежението

и отговаря на изискванията на следните стандарти:

EN 609-1:2017  
EN 60204-1:2018  
EN IEC 55014-1:2021  
EN IEC 55014-2:2021  
EN 61000-3-2:2019/A1:2021  
EN IEC 61000-3-11:2019

„ЕВРОМАСТЕР  
ИМПОРТ - ЕКСПОРТ“  
ООД

Място и дата на издаване:  
София, България  
11.03.2024 г.

Бранд мениджър:  
Красимир Петков



**DECLARAȚIE DE CONFORMITATE**

**Euromaster Import Export Ltd.**

**Adresa: Sofia 1231, Bulgaria, 246 Lomsko shausse Blvd.**

**Produs: Dispozitiv pentru despicat busteni**

**Trademark: RAIDER**

**Model: RD-LGS05**

este proiectat și fabricat în conformitate cu următoarele directive Directivelor:

Directiva 2006/42/CE a Parlamentului European și a Consiliului din 17 mai 2006 privind echipamentele tehnice;

2014/30/CE a Parlamentului European și a Consiliului din 26 februarie 2014 privind armonizarea legislațiilor statelor membre referitoare la compatibilitatea electromagnetică

2014/35/CE a Parlamentului European și a Consiliului din 26 februarie 2014 privind armonizarea legislațiilor statelor membre să furnizeze piața echipamentelor electrice destinate utilizării în cadrul unor anumite limite de tensiune

și îndeplinește cerințele următoarelor standarde:

EN 609-1:2017

EN 60204-1:2018

EN IEC 55014-1:2021

EN IEC 55014-2:2021

EN 61000-3-2:2019/A1:2021

EN IEC 61000-3-11:2019



**Locul și Data apariției:**

**Sofia, Bulgaria**

**11.03.2024**

**Brand Manager:**

**Krasimir Petkov**

Εξουσία »RAIDER" έχει σχεδιαστεί και κατασκευαστεί σύμφωνα με τη Δημοκρατία της Βουλγαρίας στους κανονισμούς και τα πρότυπα για τη συμμόρφωση με όλες τις απαιτήσεις ασφάλειας.  
Περιεχόμενο και πεδίο εφαρμογής της εμπορικής εγγύησης

### Εγγύηση

Η περίοδος εγγύησης "Euromaster Import-Export ΕΠΕ δίνει το έδαφος της Βουλγαρίας είναι 24 μήνες.

Χρήστης έχει δικαίωμα να δωρεάν υπηρεσία επιδιόρθωσης ασφαλισμένος περιόδου εγγύησης, εφόσον η κάρτα εγγύησης συμπληρωθεί σωστά φτιαγμένο με υπογραφή και σφραγίδα αντιπρόσωπο, πώλησε τη μονάδα, η οποία υπεγράφη από τον πελάτη ότι έχει επίγνωση των συνθηκών εγγύησης και φορολογική ταμειακή μηχανή απόδειξη ή τιμολόγιο αναγράφεται η ημερομηνία της αγοράς.

Επισκευή και Επιστροφές γίνονται δεκτές μόνο καθαρίζονται μηχανές!

Κατάργηση αναγνωρίζεται από ελάττωμα εγγύησης μας, έχει ως εξής: κατά την κρίση μας, είμαστε ελεύθεροι επισκευή ελαττωματικών όργανο ή να αντικατασταθούν με νέα, όπως η εγγύηση δεν ανανεώνεται.

Οι συσκευές πρέπει να χρησιμοποιούνται μόνο κατάλληλα και σύμφωνα με τις οδηγίες.

Για να εξασφαλιστεί η ασφαλής λειτουργία είναι υποχρέωση των πελατών να είναι εξοικειωμένος με οδηγίες για τη χρήση των κανόνων ασφάλειας ισχύος εργαλείου, όταν ασχολούνται με αυτό και κυρίως ο σκοπός της. Η μονάδα απαιτεί περιοδικός καθαρισμός και η σωστή συντήρηση.

Η εγγύηση δεν καλύπτει:

- Να φοράτε χρώματος των εργαλείων

- Ανταλλακτικά και αναλώσιμα, τα οποία υπόκεινται σε φθορά που προκαλείται από τη χρήση, όπως: λίπη, λάδια, πινέλα, οδηγοί, οδοστρωτήρες, τα μαξιλάρια, οι κινητήριοι ιμάντες, εύκαμπο άξονα σύρμα, ρουλεμάν, σφραγίδες, πιστόνι με ένα σφυρί συρραπτικά, κλπ.

- Αξεσουάρ και αναλώσιμα όπως: λαβές, τη μύτη, μπαταρίες, περιπτώσεις, φορτιστές, τρυπάνια, δίσκοι κοπής, σμίλη μαχαίρια, αλυσίδες, γυαλόχαρτο, στάσεις, δίσκοι για στίλβωση, τσοκ (grip, κάτοχος του εργαλείου κοπής) για να τροχών καλώδιο το ίδιο καλώδιο για μηχανές κουρέματος γκαζόν, κ.λπ.

- Χωνευτό ασφάλειες και λάμπες

- Μηχανική βλάβη στο κύτος και όλα τα εξωτερικά μέρη της συσκευής, συμπεριλαμβανομένων των διακοσμητικών

- Ασφάλειες μάτι ασφάλειες εργαλεία κοπής, πλάκες από καουτσούκ, κουφώματα, χάρακες, κλπ.

- Το καλώδιο και το βύσμα

- Η συνολική ζημία σε πράξεις που προκλήθηκαν από φυσικές καταστροφές όπως πλημμύρες πυρκαγιές,, σεισμοί κ.λπ.

Απόσπασμα από την εγγύηση

"Euromaster I / E Ltd έχει το δικαίωμα να αρνηθεί την παροχή υπηρεσιών εγγύησης, σε περιπτώσεις κατά τις οποίες:

- Αουθενής (ή κενό) τον αύξοντα αριθμό του άρθρου αυτού με μια συμπληρωμένη κάρτα εγγύησης

- Indetifikatsionniyat να αφαιρεθεί το σήμα ή εντελώς λείπει ένα

- Προσπαθεί να ανεπίτρεπτη παρέμβαση στην παράνομη κατασκήνωση βάσης υπηρεσία

- Ζημιές που προκλήθηκαν λόγω κακής χρήσης (μη οδηγίες) της συσκευής από τον πελάτη ή σε τρίτους

- Ζημία που προκαλείται λόγω της απρόσεκτο χειρισμό της συσκευής

- Βλάβη στο στροφέιο ή στάτη, που αποτελείται από το δέσιμο μεταξύ τους, λόγω της τήξης των μόνωσης που προκαλούνται από τη συνεχόμενη υπερφόρτωση

- Βλάβη στο στροφέιο ή στάτη που προκαλούνται από υπερφόρτωση ή διαταραχή αερισμού, εκφράζεται στην αλλαγή του συλλέκτη ή περιελίξεις

- Δεν υπάρχει προστατευτικό δίσκοι, πλάκες στήριξης ή άλλες συνιστώσες που αποτελούν μέρος της δομής του μέσου και έχουν ως στόχο να εξασφαλίσει την ασφαλή και σωστή λειτουργία του

- Το καλώδιο του οργάνου επεκτείνεται ή να αντικατασταθεί από τον πελάτη

- Ζημιές που προκλήθηκαν από υπερφόρτωση ή η έλλειψη αερισμού και ανεπαρκή λίπανση των κινούμενων εξαρτημάτων

- Ρουλεμάν φθορά ή μπλοκαριστεί λόγω υπερφόρτωσης, συνεχή λειτουργία ή σε σκόνη

- Broken φέρει κολάρο

- Λαμβάνοντας σπασμένα στρατόπεδο φωλιά μπλοκάρι ή σπασμένο κολάρο

- Παραβίαση της ακεραιότητας των δοντιών των αλιευτικών εργαλείων (σπασμένα, φθαρμένα)

- Broken shronkono ή γαζόν

- El.klyuch Παράλειψη ή ηλεκτρονικό σύστημα ελέγχου που προκαλούνται από τη σκόνη ή ρήξη

- Broken κιβώτιο ταχυτήτων (το κεφάλι) που προκαλείται από την κλειδαριά μηχανισμό

- Η εμφάνιση αφύσικη απόσταση μεταξύ εμβόλου και κυλίνδρου, ως αποτέλεσμα της υπερφόρτωσης, συνεχή λειτουργία ή σε σκόνη

- Σύσφιξη μεταξύ εμβόλου και του κυλίνδρου, ως αποτέλεσμα της υπερφόρτωσης, συνεχή λειτουργία ή σε σκόνη

- Κατεστραμμένα φυγόκεντρες τροχό και φρένο (αποχρωματισμός) - που οφείλεται στην εργασία κατά το δεσμευμένο φρένο Η προθεσμία για ένα ανακαινισμένο εγκρίθηκε το ηλεκτρικό υπηρεσία είναι μέσα σε ένα μήνα.

Εργαστήρια δεν είναι υπεύθυνοι για τα εργαλεία, αζήτητα από τους ιδιοκτήτες τους ένα μήνα μετά την νόμιμης προθεσμίας για επισκευή!

Ανεξάρτητα από την εμπορική εγγύηση, ο πωλητής είναι υπεύθυνος για την έλλειψη συμμόρφωσης των καταναλωτικών αγαθών με τη σύμβαση για την πώληση στο πλαίσιο της ΣΕΣ.



Електричните апарати "Рајдер" се дизајнирани и произведени во согласност со нормативните документи и стандарди во согласност со сите барања за безбедност што се применуваат.

### Содржината и опфат на гаранцијата

#### Услови на Гаранцијата

Рокот на гаранцијата се наведува во гарантниот лист и важи од датумот на купување на производот. Купувачот/Корисникот на електричната опрема имаат право на бесплатни поправки на уредот доколку истиот е во гарантираниот период, доколку гарантниот лист е правилно пополнети со потпис и печат од страна на продавачот кој го продал уредот, потпишан од страна на купувачот кој потврдува дека е запознаен со условите на гаранцијата и со фискална сметка или фактура која го потврдува датумот на купување на електричниот апарат.

За поправка и рекламација ќе бидат примени само добро исчистени машини!

Поправката на дефекти признати од наша страна во гарантираниот рок се изведува на следниот начин: по наш избор ги поправаме дефектните уреди бесплатно или ги менуваме за нови доколку се во гарантниот рок и доколку не е можно сервисирање.

Уредот треба да се користи строго по упатствата и прописите пропишани во упатството.

За безбедно работење со електричниот уред неопходно е купувачот пред да започне со користење на уредот, да се запознае со упатството за употреба, да се запознае со ставките за безбедност при работа и да го користи уредот за тоа што е наведено во упатството. Уредот бара периодично чистење и адекватно одржување.

Гаранцијата не опфаќа:

- Губење на бојата на машината.
  - Делови и потрошни материјали кој подлежат на абење при употреба, како што се: маст, масло, четкици, водичи, ваљаци, ролки, подлошки, погонски ремени, флексибилно вратило, лагери, семеринги, клип, работно тркало и др.
  - Опрема и материјали како што се: Рачки, кабли, батерии, кутии, додатоци за напојување, бургии, дискови за сечење, ножеви ланци, шмиргли, граничници, конец за сечење и др.
  - Стопени електрични осигурувачи и заштити
  - Механички оштетувања на телото на уредот, декоративни елементи.
  - Заштита за очите, заштита за сечење, гумирани плочки, затварачи, мерила и др.
  - Кабел и приклучоци.
  - Целокупно оштетување на апаратот настанато како последица од пожар, поплава, земјотрес и сл. Поништување на гаранцијата
  - Правото да се поништи поправката (ремонт) во рамките на гарантниот период е во следниве случаи:
    - Серискиот број заведен во гаранцијата не одговара со серискиот број на машината .
    - Налепницата за идентификација залепена на производот е избришана или е исчезната.
    - Доколку друго лице кое не е овластениот сервис се обиде да го поправаат уредот.
    - Доколку не се појави како резултат на несоодветна употреба на уредот (не следи ги инструкциите наведени во упатството) од страна на купувачот или друго лице.
    - Дефектот е предизвикан од невнимателна употреба со апаратот
    - Оштетувања предизвикани од работа со дотрајани (или лошо поставени) елементи за сечење
    - Оштетувањата на роторот или статорот настанале како последица на топењето на изолацијата предизвикано од прекумерно користење на апаратот.
    - Оштетувањата на роторот или статорот резултат на преоптоварување или оштетен на системот за вентилација која се манифестира со рамномерно потемнување на колекторот или намотката.
    - Недостигаат заштитните дискови, или други делови кои се дел од составната опрема и се наменети за да се обезбеди безбедно работење со уредот кога се користи правилно.
    - Електричниот кабел на машината е продолжен или замени од страна на корисникот.
    - Оштетувања на уредот од преоптеретување, лоша вентилација и од недоволно подмачкување на подвижните делови
    - Оштетени лагери поради преоптоварување или долготрајна работа.
    - Скршено легло за лагери од страна на блокиран лагер
    - Некомплетен заб на запчаникот (скршен, изабен)
    - Скршено шпонково или вилушесто лежиште
    - Оштетувања во електриката за клучот како резултат на прашина или кршење
    - Оштетување на редукционата кутија (глава) настанато од механизмот за заклучување
    - Појава на невообичаена лабавост помеѓу клипот и цилиндарот како резултат на преоптеретување, долготрајна употреба или прашина
    - Затегнатост помеѓу клипот и цилиндарот како резултат на преоптеретување прекумерна употреба или прашина
    - Оштетено централното тркало и кочницата(променета на боја) - последица на работа со блокирана кочница
- Крајниот рок за поправка на уредот кој е примена во сервисот е 45 дена.
- Овластениот сервис не сноси одговорност за опремата доколку сопственикот не ја подигне еден месец по истекот на законскиот рок за поправка на машината!



Elektroinstrumenti „RAIDER“ su konstruisani i proizvedeni u saglasnosti sa normativnim dokumentima i standardima u skladu sa svim zahtevima za bezbednost koji važe na teritoriji Srbije

## Sadržaj i obuhvat trgovačke garancije

### Uslovi garancije

Garantni rok na teritoriji Srbije je .....godine i teče od datuma kupovine elektrouredjaja.

Kupac-korisnik elektrouredjaja ima pravo na besplatnu popravku u osiguranom garantnom periodu, ako je garantni list popunjen ispravno potpisan i pečatiran od strane prodavca koji je uređaj prodao, potpisan od strane kupca kojim potvrđuje da je upoznat sa uslovima garancije i fiskalni račun kojim potvrđuje datum kupovine uređajaja.

Za popravku i reklamaciju se primaju samo dobro očišćene mašine!

Popravka kvara priznatog sa naše strane u garantnom roku se izvršava na sledeći način: po našem izboru mi popravljamo pokvareni uređaj besplatno ili ga menjamo za nov i garantni rok se ne obnavlja.

Uređaj treba da se koristi strogo po instrukcijama navedenim u uputstvu za upotrebu.

Za bezbedan rad sa elektouredjajem neophodno je da kupac pre početka upotrebe aparata pažljivo pročita uputstvo za upotrebu, zatim uputstvo za bezbednost pri radu i naravno da koristi uređaj za to za šta je neamenjen. Uređaj zahteva periodično čišćenje i adekvatno održavanje .

### Garancija ne pokriva:

- ishabanu boju elektroaparata
- delovi i potrošni materijal koji podleže habanju prilikom upotrebe kao što su: grejs, ulje, četke, valjci, i dr.
- dodatni pribor i potrošni materijal kao što:rukohvati, baterije, kutije, dodatci za napajanje, svrdla, diskovi za sečenje, noževi, lanci, šmirgle, graničnici, kabli i dr.
- električni osigurači i sijalice
- mehanička oštećenja na telu aparat, dekorativni elementi na aparatu, štitnici za oči, štitnici za dodatke za sečenje, gumene ploče, učvršćivači, lenjiri, kabal i utičnica.
- celokupna oštrenja aparata nasatala kao posrdica požara, poplava, zemljotresa i dr.

### Otkaz garancije

Pravo da otkáže popravku (remont) u garantnom roku ima u sledećim slučajevima:

- Neodgovarajući (ili ne popunjen) serijski broj proizvoda u poredjenju sa serijskim brojem koji je upisan na garantni list
- Identifikaciona nalepnica proizvoda je izbrisana ili je nema.
- Ako je neko iz neovlašćenog servisa već pokušao da popravi aparat.
- Kvar je nastao kao posledica nepravilne upotrebe aparata ( nisu poštovane instrukcije navedene u uputstvu za upotrebu) od strane kupca ili drugih lica.
- Oštećenja su nastala usled nemarne upotrebe aparata.
- Oštećenje rotora ili statora u vidu slepljivanja nastala kao posledica topljenja izolacije a prouzrokovana prekomernom upotrebom aparata.
- Oštećenje rotora ili statora posledica preopterećenja ili oštećenog sistema za ventilaciju koja se manifestuje ravnomernim potamnivanjem kolektora ili zavojnica.
- Nedostaju zaštitni diskovi, ili drugi delovi uređajaja koji su deo konstrukcije aparata i imaju za cilj da osiguraju bezbedan rada sa aparatom prilikom pravilne upotrebe.
- Kabal za napajanje aparata je produžavan ili menjan od strane kupca.
- Šteta naneta preopterećenjem, zbog nedostatka ventilacije ili nedovoljnog podmazivanja pokretnih komponenti.
- Sklonjeni lageri zbog preopterećenja ili dugotrajne upotre.

Rok za popravku uređejaja koji je primljen u servis je 45 dena.

Ovlašćeni servis ne snosi odgovornost za aparate koje vlasnik nije došao da preuzme mesec dana nakon isteka zakonskog roka za popravku!







## WARRANTY CARD

**MODEL** .....

**SERIAL №** .....

**TERM** .....  
*(for details see the warranty conditions)*

**№, date of invoice / cash receipt** .....

### DETAILS OF BUYER

**NAME / COMPANY** .....  
*(be filled in by the employee)*

**ADDRESS** .....  
*(be filled in by the employee)*

**SIGNATURE OF BUYER** .....  
*(I am familiar with warranty conditions and the operating device is in good working order and accessory)*

### DETAILS OF SELLER

**NAME / COMPANY** .....  
*(be filled in by the employee)*

**ADDRESS** .....  
*(be filled in by the employee)*

**DATE / STAMP** .....

### SERVICE REPORT

Receiving Protocol	Date of adoption	Description of the defect	Date of transmission	Signature

## **Garantia presupune repararea gratuita a defectelor datorate producatorului, in cadrul termenului de garantie**

1. Vanzatorul care comercializeaza produsul are obligatia sa faca demonstratia de functionare a produsului si sa explice consumatorului modul de utilizare al acestuia, in cazul in care consumatorul solicita acest lucru.
  2. Produsul defect va fi receptionat de catre unitatea de service de care apartine care va efectua diagnosticarea defectului.
  3. Unitatea service are obligatia de a efectua diagnosticarea, expertizarea si depanarea, in perioada de garantie, gratuit, in cel mult 15 zile de la data inregistrarii reclamatiei consumatorului. In cazul in care produsul nu poate fi reparat, el va fi inlocuit imediat dupa ce se constata imposibilitatea folosirii acestuia, cu un produs similar, acordandu-se un nou termen de garantie care va curge de la data preschimbarii produsului sau i se va restitui beneficiarului contravaloarea produsului. Agentul economic are aceleasi obligatii pentru produsul inlocuit ca si pentru produsul vandut initial.
  4. Durata termenului de garantie se prelungeste cu termenul scurs de la data la care consumatorul a reclamat defectarea produsului, pana la data repunerii in functiune a acestuia, acest fapt fiind inscris in certificatul de garantie de catre unitatea service care a executat reparatia.
  5. Pentru a beneficia de garantie, cumparatorul are obligatia de a respecta instructiunile de utilizare/intretinere predate de vanzator o data cu produsul si de a nu permite interventii asupra produsului din partea unor persoane neautorizate sa acorde service.
  6. In cazul unor defectiuni aparute in cadrul termenului de garantie, cumparatorul se va prezenta la unitatea service cu bonul/factura de cumparare, certificatul de garantie si reclamatia referitoare la deficientele produsului.
  7. Vanzatorul este obligat fata de consumator, pentru produsul reclamat in cadrul termenului de garantie, sa asigure si sa suporte toate cheltuielile pentru repararea sau inlocuirea acestuia, precum si cheltuielile de diagnosticare, expertizare, ambalare si transport.
  8. Producatorul si vanzatorul sunt exonerati de obligatiile lor privind garantia, daca defectiunea s-a produs din cauza nerespectarii de catre consumator a instructiunilor de utilizare, intretinere, manipulare, transport, depozit are, cuprinse in documentatia care insoteste produsul.
  9. Vanzatorul este obligat sa asigure repararea sau inlocuirea gratuita a produsului dupa expirarea termenului de garantie, in cazul in care defectiunea s-a datorat unor vicii ascunse, confirmate prin expertize tehnice efectuate de un organism neutru, aparute in cadrul duratei medii de utilizare a acestuia, caz in care cheltuielile aferente vor fi suportate de vanzator.
- 10. ATENTIE! RESPECTATI INTOCMAI INSTRUCIUNILE DIN MANUALUL DE UTILIZARE A PRODUSULUI!**
11. La expirarea perioadei de garantie (postgarantie) depanarea produsului se va efectua contra cost, la solicitarea clientului.
  12. La efectuarea unor lucrari service pentru lucrarea de remediere a defectului, in cazul in care lucrarea nu necesita utilizarea de piese de schimb, prestatorul va acorda pentru lucrare obligatoriu o garantie de cel putin 3 luni.
  13. Lista unitatilor service este mentionata in prezentul certificate de garantie.

# RAIDER

SC EUROMASTER SRL  
STR.HORIA,CLOSCA SI CRISAN,NR.5,HALA 3,OTOPENI, ILFOV TEL/  
FAX:021.351.01.06

## CERTIFICAT DE GARANTIE

Nr. \_\_\_\_\_ din \_\_\_\_\_

Denumirea produsului \_\_\_\_\_

Seria de fabricatie a produsului \_\_\_\_\_

Caracteristici tehnice \_\_\_\_\_

Garantie comerciala : PODUS HOBBY.Termen de garantie: ..... luni de la data vanzarii catre consumatorii casnici (pentru toata gama RAIDER).

Durata medie de utilizare: 3 ani

Vandut prin societatea \_\_\_\_\_ din localitatea

\_\_\_\_\_ str. \_\_\_\_\_ nr. \_\_\_\_\_ cu

factura nr. \_\_\_\_\_ din \_\_\_\_\_

Cumparator \_\_\_\_\_

Data cumpararii produsului \_\_\_\_\_

**LISTA CENTRELOR SERVICE AUTORIZATE**

- SC Stefan Alex SRL- Str.Parcului Bl.K4,ScE,Ap.1, Calarasi , Tel : 0735.199.024
- ABC International SRL - Str.Babadag nr.5,Bloc1Sc.A parter,Tulcea; Tel : 0240.518.260
- Euro 94 SRL - Sos.Chitilei 60A sect1, Bucuresti ; Tel : 021.668.72.60
- SC Viva Metal Decor SRL- STR. ALBESTI NR. 10 ( IN INCINTA FOSTEI AUTOBAZE ZENIT), Curtea de Arges; Tel : 0722.531.168 / 0732.148.633
- SC BUFFALO COM SRL – Sos Transilvaniei , Nr 17-19 , Oradea ; Tel: 0749.217.717
- SC AZIF COM SRL- Piata Chiriac Magazinul Universal, Craiova,Judetul Dolj, tel.0788.419.858,fax 0251.522.131
- SC GUMSERVICE SRL, Miercurea Ciuc, Str. George Cosbuc Nr. 14, TEL. 0266371183
- SC ADA TRADING SRL Calea Bucurestilor nr.64, bloc C1-3, Otopeni Ilfov.Tel/fax 0213504379
- SC TEHNO HOBY SRL strada Erou Bucur.nr.9, Piatra Neamt, judetul Neamt;Tel.0233236333, Fax.0233222026
- SC BASAROM COM SRL, Sos Alexandriei , Nr. 6A, Bragadiru, Ilfov, Tel 0214201637, Fax 0214201638.

**14. EVIDENTA REPARATIILOR IN PERIOADA DE GARANTIE**

Nr crt	Data reclamatie	Data rezolvare reclamatie	Reparatie executata/ piese inlocuite	Prelungire garantie	Garantie ptr. service	Nume si semnatura depanator	Semnatura consumator
<u>1</u>							
<u>2</u>							
<u>3</u>							
<u>4</u>							
<u>5</u>							
<u>6</u>							
<u>7</u>							

IMPORTATOR:  
SC Euromaster SRLVANZATOR:  
Semnatura / stampila

15.AM CITIT CONDITIILE DE ACORDARE A GARANTIEI SI AM LUAT LA CUNOSTINTA.NU AM OBIECTIUNI (SEMNATURA CONSUMATORULUI) \_\_\_\_\_

Prezentul certificat de garantie este in conformitate cu prevederile HG 449/2003, privind comercializarea produselor si garantiile asociate cu OG 21/2008 si OG 174/2008 cu modificarile si completarile ulterioare republicate si nu afecteaza drepturile consumatorilor.

Produsul beneficiaza de o garantie legala de conformitate de 24 luni(2 ani).Existenta garantiei legale de conformitate si a celei comerciale nu exclude existenta garantiei de viciu ascuns conform OG 21/2008, cu modificarile si completarile ulterioare republicate si a codului civil.

## ГАРАНЦИОННА КАРТА

МОДЕЛ .....

СЕРИЕН № .....

СРОК .....

*(за подробности виж гаранционните условия)*

№, дата на фактура / касов бон.....

### ДАНИИ ЗА КУПУВАЧА

ИМЕ/ФИРМА .....

*(попълва се от служителя)*

АДРЕС.....

*(попълва се от служителя)*

ПОДПИС НА КУПУВАЧА.....

*(запознат съм с гаранционните условия и правилата за експлоатация, изделието е в техническа изправност и окомплектовка)*

### ДАНИИ ЗА ПРОДАВАЧА

ИМЕ/ФИРМА .....

*(попълва се от служителя)*

АДРЕС.....

*(попълва се от служителя)*

ДАТА/ПЕЧАТ .....

### СЕРВИЗЕН ПРОТОКОЛ

Приемн протокол	Дата на приемане	Описание на дефекта	Дата на предаване	Подпис

Централен сервиз: София, бул: "Ломско шосе" 246, тел.: 0700 44 155 (безплатен за цялата страна)  
e-mail: [info@euromasterbg.com](mailto:info@euromasterbg.com)

## ГАРАНЦИОННИ УСЛОВИЯ ЗА МАШИНИ

Машините и аксесоарите „RAIDER“ са конструирани и произведени съгласно действащите в Република България нормативни документи и стандарти за съответствие с всички изисквания за безопасност.

### СЪДЪРЖАНИЕ И ОБХВАТ НА ТЪРГОВСКАТА ГАРАНЦИЯ:

Търговската гаранция, която „Евромастер Импорт-Експорт“ ООД дава за територията на Република България е както следва:

- 36 месеца за всички електроинструменти и бензинови машини от сериите: Raider Industrial, Raider Pro;

- 36 месеца за физически лица за електроинструменти от сериите: Raider Power Tools, Raider Garden Tools;

- 12 месеца за юридически лица за електроинструменти от сериите: Raider Power Tools, Raider Garden Tools;

- 24 месеца за физически лица за инструменти от серията Raider Pneumatic;

- 12 месеца за юридически лица за инструменти от серията Raider Pneumatic;

- 24 месеца за физически лица за всички бензинови машини от сериите: Raider Power Tools и Raider Garden tools

- 12 месеца за юридически лица за всички бензинови машини от сериите: Raider Power Tools и Raider Garden tools

- 24 месеца за физически лица за всички крикове, ръчни машини, газови и дизелови калорифери от серията Raider Power Tools;

- 12 месеца за юридически лица за всички крикове, ръчни машини, газови и дизелови калорифери от серията Raider Power Tools

Търговската гаранция е валидна при предоставяне на гаранционна карта попълнена правилно в момента на закупуване на машината и фискален касов бон или фактура. Гаранционната карта трябва да съдържа модел, сериен номер, име, подпис и печат на търговеца/продад машината, подпис от страна на клиента, че е запознат с гаранционните условия и датата на покупката. Непопълнени или подправени гаранционни карти са невалидни. Машините трябва да се използват само по предназначение и в съответствие с инструкцията за употреба. За да се гарантира безопасната работа е необходимо клиента да се запознае добре с инструкциите за употреба на машината, правилата за безопасност при работа с нея и конкретното и предназначение.

Машината изисква периодично почистване и подходяща поддръжка.

### ГАРАНЦИЯТА НЕ ПОКРИВА:

- износване на цветното покритие на машината;

- части и консумативи, които подлежат на износване, причинено от ползването като например: грес и масло, четки, водачи, опорни ролки, тампони, гумени маншони, задвижващи ремъци, спирачки, гъвкав вал с жило, лагери, семеринги, бутало с ударник на такеи и др.;

- допълнителни аксесоари и консумативи като: ръкохватки, струйник, кутии, свредла, дискове за рязане, секачи, ножеве, вериги, шуруци, органичители, полир-шайби, патроници (захвати и държачи на режещия инструмент), макарата за корда и самата корда за косачки и др.;

- ръчен стартерен механизъм и запалителна свещ;

- настройка на режима на работа;

- стопяеми електрически предпазители и крушки;

- механични повреди на корпуса и всички външни елементи на изделието, включително декоративни;

- предпазители за очи, предпазители за режещи инструменти, гумирани плочи, закопчалки, линеали и др.;

- захранващ кабел и щепсел;

- цялостните повреди на инструментите, причинени от природни бедствия, като пожари, наводнения, земетресения и др.;

### ОТПАДА-НЕ НА ГАРАНЦИЯТА:

Фирма „Евромастер И/Е“ ООД не е отговорна за повреди причинени от трети лица, като „Електроснабдителни дружества“,

повреди от външен характер, като токови удари, нестандартни захранващи напрежения и има правото да откаже гаранционно обслужване при:

- несъответстващ (или непопълнен) сериен номер на изделието с този попълнен на гаранционната карта;

- различен или липсващ идентификационен етикет на машината;

- повреди възникнали при транспорт, неправилно съхранение и монтаж на машината;

- направен опит за неотризирана сервисна намеса в неутълно-мощна сервисна база;

- повреди, които са причинени в следствие на неправилна употреба (неспазване инструкцията за експлоатация) на машината от страна на клиента или трети лица;

- повреди причинени в резултат на използването на машината в друга среда освен препоръчаната от производителя (влажност, температура, вентилация, напрежение, запрашеност и др.);

- повреди, причинени от попадане на външни тела в машината;

- повреди, причинени в следствие на небрежно боравене с машината;

- повреди причинени от работа без въздушен филтър или силно замърсен такъв;

- при неправилно съотношение на бензин/двутаково масло, водещо до блокиране на двигателя

-повреда в следствие неправилно поставен или незаточен режещ инструмент;

- повреда на редукторната кутия (предавката), причинена от недостатъчно добро смазване (с грес) на същата

или механичен удар по задвижващата ос.

- повреда на ротор или статор, изразяваща се в слепване между тях, следствие на стопяване на изолациите, причинено от продължително претоварване;

- повреда на ротор или статор причинена от претоварване или нарушена вентилация, изразяваща се в промяна на цвета на колектора или намотките;

- натрупан нагар или запушен ауспух – резултат от предозиране на количеството масло в двутактовата смес.

- липса на масло за режещата верига или незаточена (изхабена) верига;

- запушена горивна система;

- липсват защитни дискове, опорни плотове или други компоненти които са част от конструкцията на инструмента и са предназначени за осигуряването на безопасната му и правилна експлоатация;

- захранващият кабел на инструмента е удължаван или подменян от клиента;

- повредата е причинена от претоварване или липса на вентилация, недостатъчно или неправилно смазване на движещите се компоненти на изделието;

- износване или блокирани лагери поради претоварване, продължителна работа или прах;

- разбито лагерно гнездо от блокиран лагер или разбит втулка;

-- разбито шпонково или резбово съединение;

- повреда в ел.ключ или електронно управление причинена от прах или чупване;

- повреда на редукторна кутия (глава) причинено от застопоряващия механизъм;

- поява на необичайна хлабина между бутало и цилиндър в резултат на претоварване, продължителна работа или прах;

- затягане между бутало и цилиндър в резултат на претоварване, продължителна работа или прах;

- повредено центробежно колело и спирачка (променен цвят) – дължи се на работа с блокирана спирачка;

- спуквания по корпуса, причинени от неправилен монтаж на свързващи тръби, фитинги и подобни;

- липса на компоненти които са част от конструкцията на инструмента и са предназначени за осигуряването на безопасната му и правилна експлоатация;

- на всички водни помпи (без потопяемите) и хидрофори трябва да бъде монтиран възвратен клапан на входящия отвор. При хидрофорите периодически се проверява налягането на металния контейнер(налягането трябва да бъде в границите 1.5 – 2 bar).

**ВНИМАНИЕ!** Хидрофорите Raider с механичен пресостат не изключват автоматично при липса на вода!

- повреда причинена от работа „на сухо“ без вода, която се изразява в деформация на уплътненията и компонентите на помпената част.

- повреди причинени от замръзване и прекомерно прегряване;

Срокът за отремонтване на приети в сервиза машини е в рамките на един месец.

Сервизите не носят отговорност за машини, не потърсени от собствениците им един месец след законния срок за ремонт!

Търговската гаранция за батерии и зарядни устройства, която "Евромастер Импорт-Експорт" ООД дава за територията на Република България, е както следва:

- 18 месеца за батерията и зарядното устройство от сериите: Raider Industrial, Raider Pro;

- 12 месеца за батерията и зарядното устройство от сериите: Raider Power Tools, Raider Garden Tools;

Гаранционният срок започва да тече от датата на закупуване. Гаранцията покрива всички дефекти, възникнали при правилно ползване на батерията и зарядното устройство, съобразно инструкцията за употреба. "Евромастер Импорт-Експорт" ООД осигурява гаранция, приложима при изброените по-долу условия, чрез безплатно отстраняване на дефекти на продукта, за които в рамките на гаранционния срок може да се докаже, че се дължат на дефекти в материала или при производството. Търговската гаранция е валидна при предоставяне на гаранционната карта на машината, попълнена правилно в момента на закупуване на продукта и фискален касов бон или фактура. Гаранционната карта трябва да съдържа модел и серийен номер на акумулаторната машина, окомплектована с батерия и зарядно устройство, име, подпис и печат на търговеца, продава комплекта акумулаторен електроинструмент, подпис от страна на клиента, че е запознат с гаранционните условия и датата на покупката.

Гаранцията не покрива:

- износване на цветното покритие на батерията и зарядното устройство;

- повреди възникнали при транспорт, механични повреди /на корпуса и всички външни елементи на

батерията и зарядното, включително декоративни/, при други външни въздействия и природни бедствия като пожари, наводнения, земетресения;

- дефекти от амортизация, нормално износване и изхабяване;

Гаранцията за батерията и зарядното устройство отпада в случаите на:

- несъответстващ (или непълнен) серийен номер на комплекта акумулаторен електроинструмент с този попълнен на гаранционната карта;

- нарушение на целостта, изтриване или липса на етикета на производителя върху батерията и зарядното устройство;

- всички случаи на повреди, причинени от неправилна употреба (неспазване инструкцията за експлоатация), изпускане, удар, заливане с течности, небрежно боравене, и в случаи, че всички клетки в батерията са изтощени под критичния минимум;

- зареждане с неоригинални зарядни устройства, захранващият

кабел на зарядното устройство е удължаван или подменян от клиента, или други външни въздействия в противоречие с изискванията на производителя;

- когато е правен опит за ремонт, монтаж, демонтаж, модификация от потребителя или промени от неупълномощени лица или фирми;

- при използване на батерията и зарядното устройство не по предназначение;

- повреди причинени в резултат на използването и съхранението на батерията и/или зарядното в друга среда освен препоръчаната от производителя (влажност, температура, вентилация, напрежение, запрашеност и др.);

- при токови удари, гръмотевици, наводнения, пожари, други външни въздействия;

- при работа с нестандартна захранваща мрежа и с други неподходящи или нестандартни устройства;

Срокът за отремонтване на приети в сервиза батерии и зарядни устройства е в рамките на срока за ремонт- един месец, след който сервизите не носят отговорност в случаи, че не са потърсени.

Законовата гаранция е съгласно изискванията на ЗЗП и Закон за предоставяне на цифрово съдържание и цифрови услуги и за продажба на стоки. При несъответствие на стоките потребителят има правни средства за защита срещу продавача, които не са свързани с разходи за него, като търговската гаранция не засяга тези средства за защита на потребителя;

Независимо от търговската гаранция продавачът отговаря за липсата на съответствие на потребителската стока с договора за продажба съгласно гаранцията по чл. 33 – 38 (Закон за предоставяне на цифрово съдържание и цифрови услуги и за продажба на стоки).

Чл. 33. (1) Когато стоките не отговарят на индивидуалните изисквания за съответствие с договора, на обективните изисквания за съответствие и на изискванията за монтиране или инсталиране на стоките, потребителят има право:

1. да предяви рекламация, като поиска от продавача да приведе стоката в съответствие;

2. да получи пропорционално намаляване на цената;

3. да развали договора.

(2) В случаите по ал. 1, т. 1 потребителят може да избере между ремонт или замяна на стоката, освен ако това се окаже невъзможно или би довело до непропорционално големи разходи за продавача, като се вземат предвид всички обстоятелства към конкретния случай, включително:

1. стойността, която би имала стоката, ако нямаше липса на съответствие;

2. значимостта на несъответствието, и

3. възможността да бъде предоставено другото средство за защита на потребителя без значително неудобство за потребителя.

(3) Продавачът може да откаже да приведе стоката в съответствие, ако ремонтът и замяната са невъзможни или ако биха довели до непропорционално големи разходи за него, като се вземат предвид всички обстоятелства, включително тези по ал. 2, т. 1 и 2.

(4) Потребителят има право на пропорционално намаляване на цената или да развали договора за продажба в следните случаи:

1. продавачът не е извършил ремонт или замяна на стоката съгласно чл. 34, ал. 1 и 2 или, когато е приложимо, не е извършил ремонт или замяна съгласно чл. 34, ал. 3 и ал. 4 или продавачът е отказал да приведе стоката в съответствие съгласно ал. 3;

2. появи се несъответствие въпреки предприетите от продавача действия за привеждане на стоката в съответствие; при несъответствие на стоки с дълготрайна употреба и на стоки, съдържащи цифрови елементи, продавачът има право да направи втори опит за привеждане на стоката в съответствие в рамките на срока на гаранцията по чл. 31;



3. несъответствието е толкова сериозно, че оправдава незабавно намаляване на цената или разваляне на договора за продажба, или

4. продавачът е заявил или от обстоятелствата е ясно, че продавачът няма да приведе стоката в съответствие в разумен срок или без значително неудобство за потребителя.

(5) Потребителят няма право да развали договора, ако несъответствието е незначително. Тежестта на доказване за това дали несъответствието е незначително се носи от продавача.

(6) Потребителят има право да откаже плащането на оставаща част от цената или на част от цената, докато продавачът не изпълни своите задължения за привеждане на стоката в съответствие.

Чл. 34. (1) Ремонтът или замената на стоките се извършва безплатно в рамките на разумен срок, считано от уведомяването на продавача от потребителя за несъответствието и без значително неудобство за потребителя, като се вземат предвид естеството на стоките и целта, за която са били необходими на потребителя.

(2) За стоки, различни от стоките, съдържащи цифрови елементи, ремонтът или замената на стоките се извършва безплатно в рамките на един месец, считано от уведомяването на продавача от потребителя за несъответствието и без значително неудобство за потребителя, като се вземат предвид естеството на стоките и целта, за която са били необходими на потребителя.

(3) Когато несъответствието се отстранява чрез ремонт или замяна на стоките, потребителят предоставя стоките на разположение на продавача. При замяна на стоките продавачът взема заменените стоки обратно от потребителя за своя сметка.

(4) Когато извършването на ремонт изисква демонтирането на стоките, които са били инсталирани съобразно тяхното естество и цел, преди да се появи несъответствието, или когато тези стоки трябва да бъдат заменени, задължението на продавача да ремонтира или да замени стоките включва демонтирането на стоките, които не съответстват, и инсталирането на заместващите стоки или на ремонтираните стоки, или поемане на разходите за демонтиране и инсталиране на стоките.

(5) Потребителят не дължи заплащане за обичайната употреба на заменените стоки за времето преди тяхната замяна.

Чл. 35. Намаляването на цената е пропорционално на разликата между стойността на получените от потребителя стоки и стойността, която биха имали стоките, ако нямаше липса на съответствие.

Чл. 36. (1) Потребителят упражнява правото си да развали договора чрез заявление до продавача, с което го уведомява за решението си да развали договора за продажба.

(2) Когато несъответствието се отнася само за някои от стоките, доставени съгласно договора за продажба, и е налице основание за разваляне на договора съгласно чл. 33, потребителят има право да развали договора за продажба само по отношение на тези стоки, които не съответстват, както и по отношение на всички други стоки, които е придобил заедно със стоките, които не съответстват, ако не може разумно да се очаква, че потребителят ще се съгласи да заплати само стоките, които съответстват.

(3) Когато потребителят развали договора за продажба изцяло или частично само по отношение на някои от доставените съгласно договора за продажба стоки, потребителят връща тези стоки на продавача без неоправдано забавяне и не по-късно от 14 дни, считано от датата, на която потребителят е уведомил продавача за решението си да развали договора за продажба. Крайният срок се смята за спазен, ако потребителят е върнал или изпратил стоките обратно на продавача преди изтичането на 14-дневния срок. Всички разходи за връщане на стоките, в т.ч. експедиране на стоките, са за сметка на продавача.

(4) Продавачът възстановява на потребителя заплатената цена за стоките след тяхното получаване или при представяне на доказателство от потребителя за тяхното изпращане на продавача. Про-

давачът е длъжен да възстанови получените суми, като използва същото платежно средство, използвано от потребителя при първоначалната трансакция, освен ако потребителят е изразил изричното си съгласие за използване на друго платежно средство и при условие че това не е свързано с разходи за потребителя.

Чл. 37. (1) Потребителят може да упражни правата си по този раздел, както следва:

1. за стоки, различни от стоки, съдържащи цифрови елементи, в срок до две години, считано от доставянето на стоката;

2. за стоки, съдържащи цифрови елементи, когато договорът за продажба предвижда еднократно предоставяне на цифрово съдържание или цифрова услуга, независимо от това дали несъответствието се дължи на физическите или цифровите елементи на стоката, в срок до две години, считано от доставянето на стоката и предоставянето на цифровото съдържание или цифровата услуга или в рамките на периода от време, посочен в чл. 31, ал. 1 и 2, без да се възпрепятства прилагането на чл. 28, ал. 3, т. 1;

3. за стоки, съдържащи цифрови елементи, когато договорът за продажба предвижда непрекъснато предоставяне на цифрово съдържание или цифрова услуга за определен период от време, независимо от това дали несъответствието се дължи на физическите или цифровите елементи на стоката, в срок до две години, считано от доставянето на стоката и от започването на непрекъснатото предоставяне на цифровото съдържание или цифровата услуга;

4. за стоки, съдържащи цифрови елементи, когато договорът за продажба предвижда непрекъснато предоставяне на цифрово съдържание или цифрова услуга за период, по-дълъг от две години, и несъответствието се дължи на цифровите елементи на стоката, потребителят може да упражни правата си по този раздел в рамките на срока на действие на договора.

(2) Сроъкът по ал. 1 спира да тече през времето, необходимо за извършване на ремонт или замяна на стоката.

(3) Упражняването на правото на потребителя по ал. 1 не е обвързано с други срокове за предявяване на иск, различни от тези по ал. 1.

Чл. 38. Продавачът, който отговаря за несъответствие на стоките, дължащо се на действие или бездействие, включително на пропуск да се предоставят актуализации на стоки, съдържащи цифрови елементи, от страна на лице на предходен етап от веригата от търговски сделки, има право на иск за обезщетение за претърпени вреди срещу лицето или лицата, които са причинили несъответствието.

## GARANCIJSKA IZJAVA

MODEL	
SERIJSKA ŠT.	
GARANCIJSKI ROK	
PRODAJALEC	
IME/FIRMA	
NASLOV	
DATUM in ŽIG	

Deklaracija: Poreklo Kitajska, Euromaster Import Export Ltd. Je pooblaščen predstavnik proizvajalca in lastnik blagovne znamke RAIDER.

Distributer in prodajalec za slovenijo: Topmaster d.o.o.

SERVISER: Topmaster d.o.o.

Garancija: Garancija velja .....mesecev od dneva pravilno zavedene prodaje. Ta garancija se izda samo za stranke, ki so orodje plačila. V primeru težav, ki jih povzroča proizvodna napaka v garancijskem roku, proizvajalec nadomesti brezplačno menjavo delov za priznano napako. Rezervni deli so dobavljivi še 36 mesecev po preteku garancije. Pošiljanje orodja in delo, se v vsakem primeru plača in bremenijo stranko. Izključeno iz garancije: škoda, nastalo zaradi slabega vzdrževana, malomarnosti in uporabe, ki ni v skladu splošnimi pogoji ne priznamo.

RAIDER zagotavlja svojim proizvodom kljub napakami v oblikovanju in proizvodnji za čas enega leta od dneva nakupa. Ta garancija ne vključuje redne obrabe obeh kovinskih in nekovinskih delov, zlorabe, z uporabo opreme preko svoje zmogljivosti in vse obrabe ali poškodb, ki so nastale kot rezultat s pomočjo hidravlične tekočine, ki je ne priporoča proizvajalec.

Prosimo, upoštevajte, da naše naprave niso namenjene uporabi v poslovnih, trgovskih in industrijskih aplikacijah. Zato se garancija razveljavi, če se oprema uporablja v aplikacijah poslovnih, trgovskih in industrijskih ali drugih enakovrednih dejavnosti. V nadaljevanju se prav tako izključi iz naše garancije: nadomestilo za poškodbe pri prevozu in škodo, nastalo zaradi neizpolnjevanja za vgradnjo / sestavljanje navodil ali škodo, nastalo zaradi nestrokovnega montaže, neupoštevanja navodil, zlorabo ali neprimerno uporabo (na primer preobremenitev naprave), vdorom tujkov v napravo (npr. pesek ali prah), ki učinkov sile ali zaradi zunanjih dogodkov (npr. škoda, povzročena z napravo) in normalne obrabe zaradi nepravilnega delovanja naprave.

DATUM SPREJEMA	
OPIS OKVARE	
DATUM OKVARE	
DATUM PRODAJE	
PODPIS	

ZASTOPA IN PRODAJA: Topmaster d.o.o., Pot k sejmišču 30, 1231 Ljubljana

Tel. 01 6204390, info@topmaster.si, www.topmaster.si



**EUROMASTER IMPORT EXPORT LTD**

1231, Sofia, Bulgaria, 246 Lomsko shose Blvd.,

tel.: +359 700 44 155

fax: + 359 2 934 00 90

[www.euromasterbg.com](http://www.euromasterbg.com); e-mail: [info@euromasterbg.com](mailto:info@euromasterbg.com)

